


KA100cc

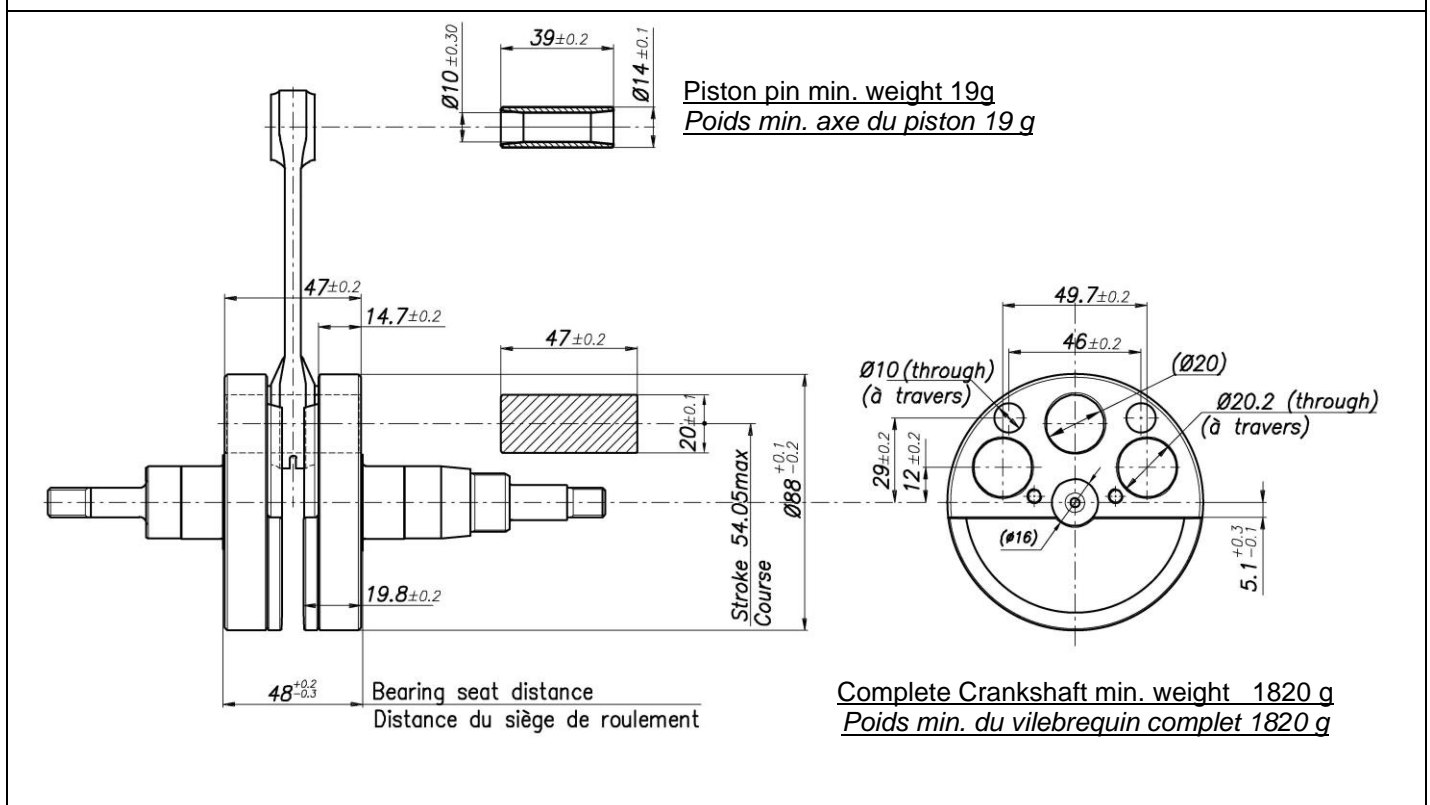
REEDJET – TaG

FEATURES - CARACTERISTIQUES

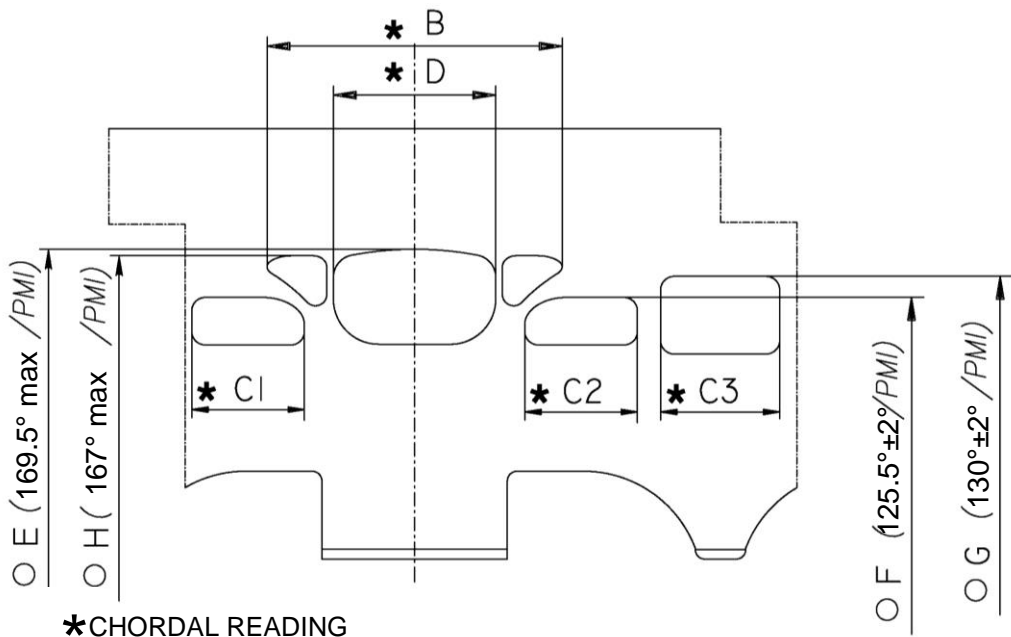
	Cylinder Volume <i>Volume du cylindre</i>	100 cm ³ max	
	Bore <i>Alésage</i>	48.20 mm	
	Max. bore <i>Alésage max.</i>	48.53 mm	
	Stroke <i>Course</i>	54.05 mm max	
	Cooling system <i>Système de refroidissement</i>	Air <i>À Air</i>	
	Inlet system <i>Système d'admission</i>	Reed valve <i>À clapet</i>	
	Number of carbs <i>Nombre de systèmes de carburation</i>	1	
Carburettor / <i>Carburateur</i> Tillotson	HW-33A (Venturi Ø24mm)	Cylinder / crankcase transfers n° <i>Nombre canaux cylindre / carter</i>	3 / 3
Number of piston rings <i>Nombre de segments de piston</i>	1	Transfers / Exhaust ports number <i>Nombre lumières admission / échappement</i>	3 / 3
Big end conr. bearing diam. <i>Diamètre du roulement de tête de bielle</i>	20x26x15	Combustion chamber shape <i>Forme de la chambre de combustion</i>	Spherical <i>Sphérique</i>
Crankshaft ball-bearing diam. <i>Diamètre du roulement du vilebrequin</i>	25x52x15	Selettra ignition (adjustable) <i>Allumage Selettra (Réglable)</i>	Analogue 2 Poles <i>Analogique 2 pôles</i>
Small end conr. bearing diam. <i>Diamètre du roulement du pied de bielle</i>	14x18x18	Distance between conrod centres <i>Longueur (Entraxe) de la bielle</i>	102 mm

DESCRIPTION OF THE MATERIAL DESCRIPTION DES MATERIAUX		PISTON
Conrod material <i>Matériau de la bielle</i>	Steel <i>Acier</i>	
Crankshaft material <i>Matériau du vilebrequin</i>	Steel <i>Acier</i>	
Cylinder Head material <i>Matériau de la culasse</i>	Aluminium	
Cylinder material <i>Matériau du cylindre</i>	Aluminium	
Liner material <i>Matériau de la chemise</i>	Cast Iron <i>Fonte</i>	DISTANCE BETWEEN CONROD CENTERS <i>ENTRAXE DE LA BIELLE</i>
Crankcase material <i>Matériau du carter</i>	Aluminium	
Piston material <i>Matériau du piston</i>	Aluminium	
Piston rings material <i>Matériau des segments</i>	Cast Iron <i>Fonte</i>	
Exhaust muffler material <i>Matériau du silencieux d'échappement</i>	Sheet-steel <i>Tôle acier</i>	
Bearings <i>Roulements</i>	Type 6205	

CRANKSHAFT - VILEBREQUIN



CYLINDER DEVELOPMENT - DÉVELOPPEMENT DU CYLINDRE

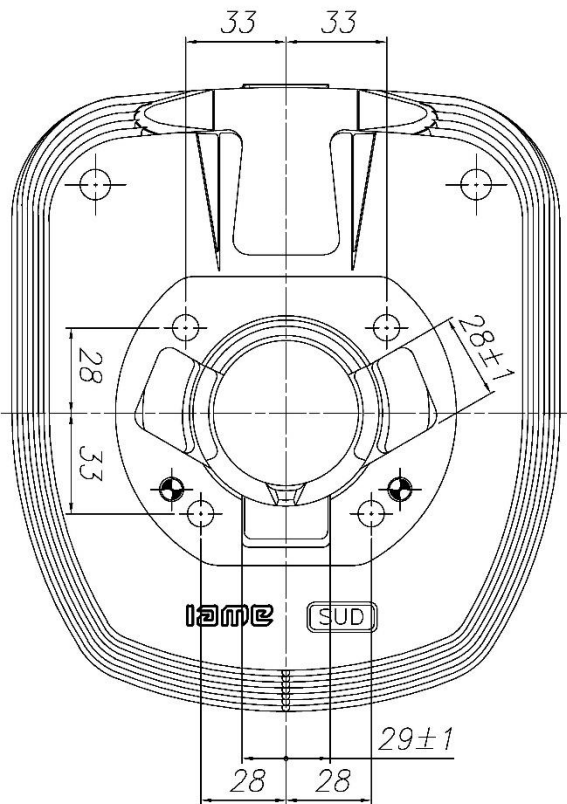


B	≤ 48.2 mm
C1 = C2	≤ 27.2 mm
C3	≤ 27 mm
D	≤ 34 mm
E	169.5° max
F	125.5° ±2°
G	130° ±2°
H	167° max

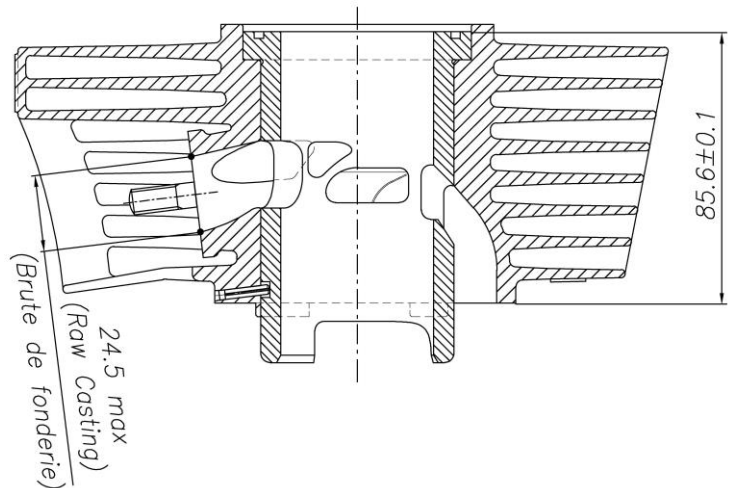
* CHORDAL READING
LECTURE CORDALE

○ ANGULAR READING BY INSERTING A 0.2x5 mm GAUGE
LECTURE ANGULAIRE PAR INSERTION D'UNE CALE DE 0.2x5 mm
TOOL Cod. 10194 – UTILISER OUTIL

CYLINDER BASE VIEW
VUE DE LA BASE DU CYLINDRE

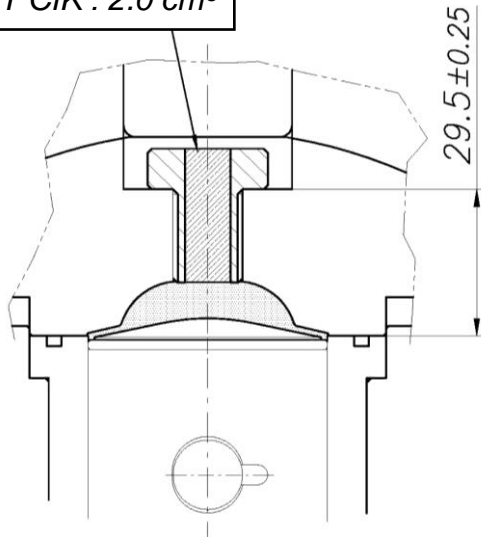


CYLINDER CROSS SECTION VIEW
VUE DU CYLINDRE EN SECTION

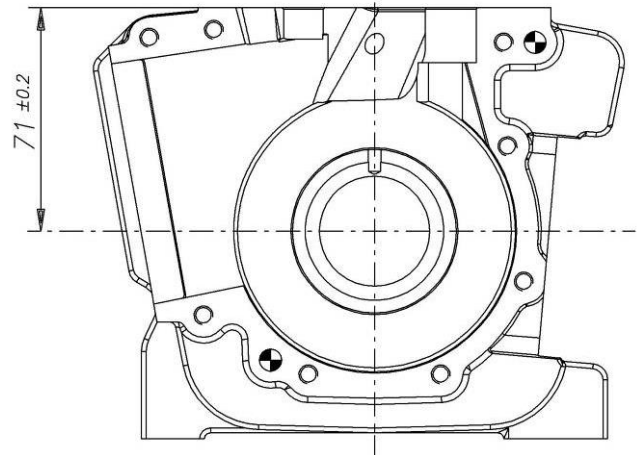


COMBUSTION CHAMBER VIEW
VUE DE LA CHAMBRE DE COMBUSTION

INSERT CIK : 2.0 cm³



CRANKCASE INSIDE VIEW
VUE A' L'INTÉRIEUR DU CARTER

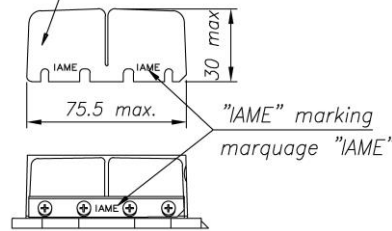


REEDS DIMENSIONS
DIMENSIONS DE LA BOÎTE À CLAPETS

Fiber Glass Reed petals / Clapets en fibre de verre
Min. thickness / Epaisseur min. = 0.25 mm

or / ou

Carbon Fiber Reed petals / Clapets en fibre de carbone
Min. thickness / Epaisseur min. = 0.22 mm

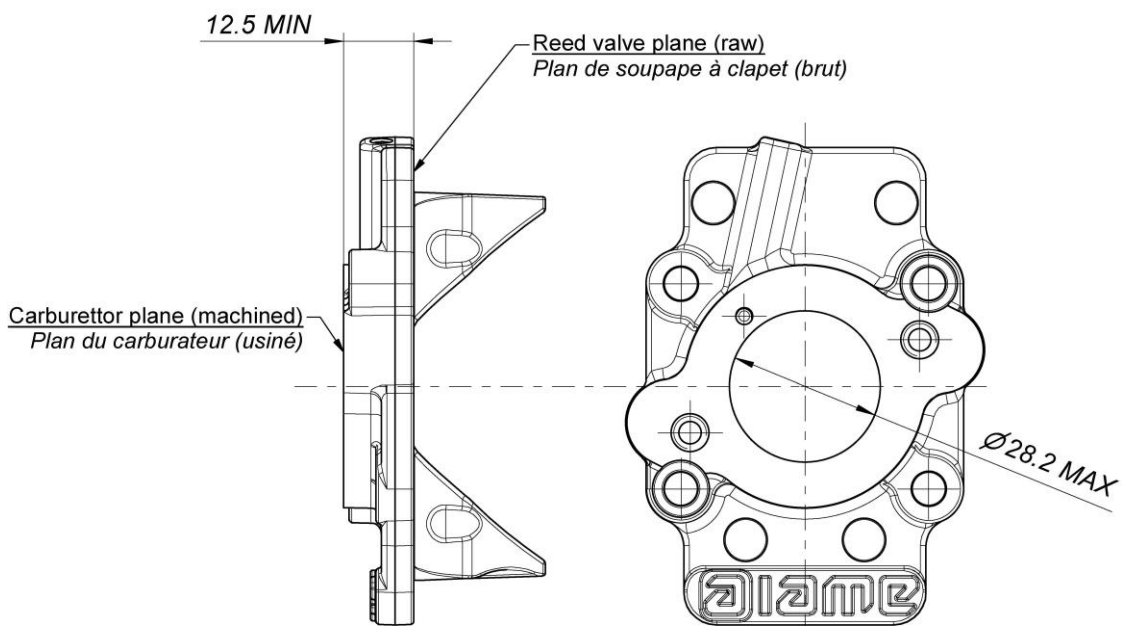


VOLUME
COMBUSTION CHAMBER / CHAMBRE COMBUSTION
TOT. = 8.5 cm³ min.

SQUISH MIN. = 1.05 mm
(measured with Ø1.5 tin /
mesurée avec de l'étain Ø1.5mm)

Volume of combustion chamber in cylinder head
Volume de la chambre de combustion dans la culasse
(with volumeter and insert / avec volumètre et insert) :
10.5 cm³ min.

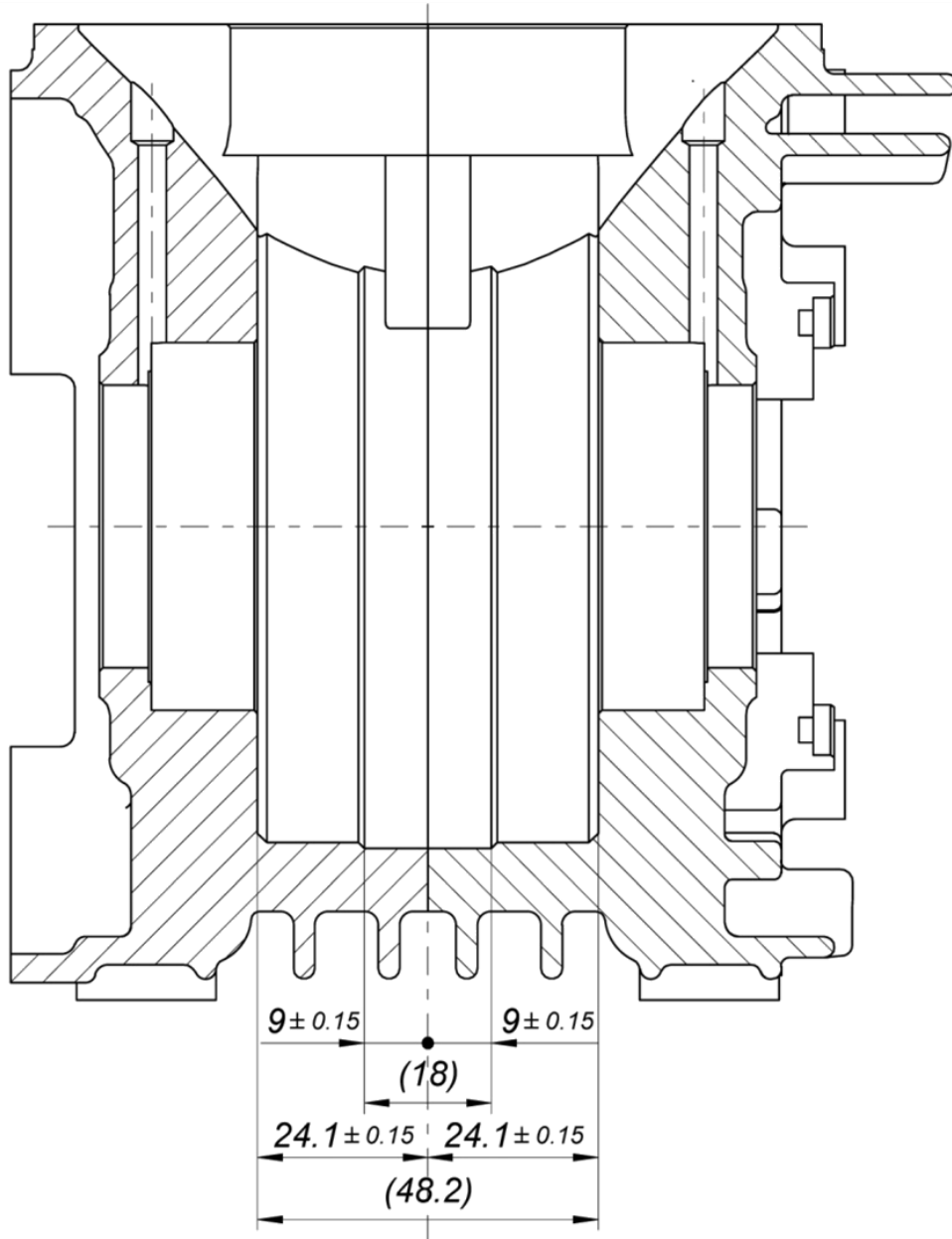
INLET CONVEYOR DIMENSIONS CONVOYEUR D'ADMISSION



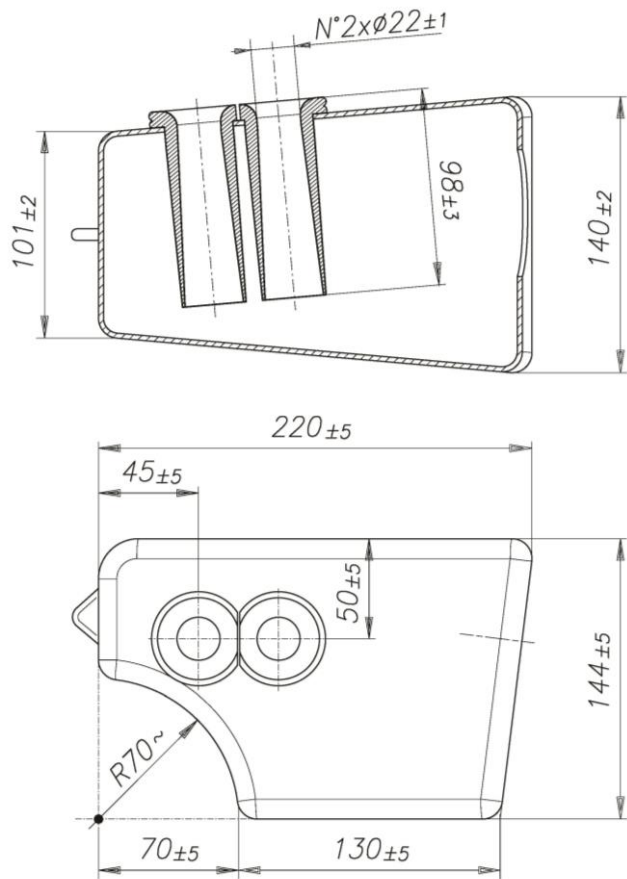
CRANKCASE WIDTH DIMENSIONS / DIMENSIONS DE LA LARGEUR DU CARTER

DRIVE SIDE
CÔTÉ DE LA TRANSMISSION

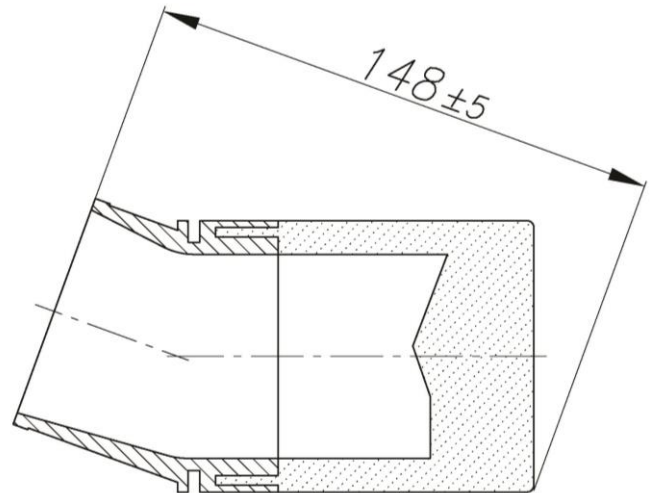
IGNITION SIDE
CÔTÉ DE L'ALLUMAGE



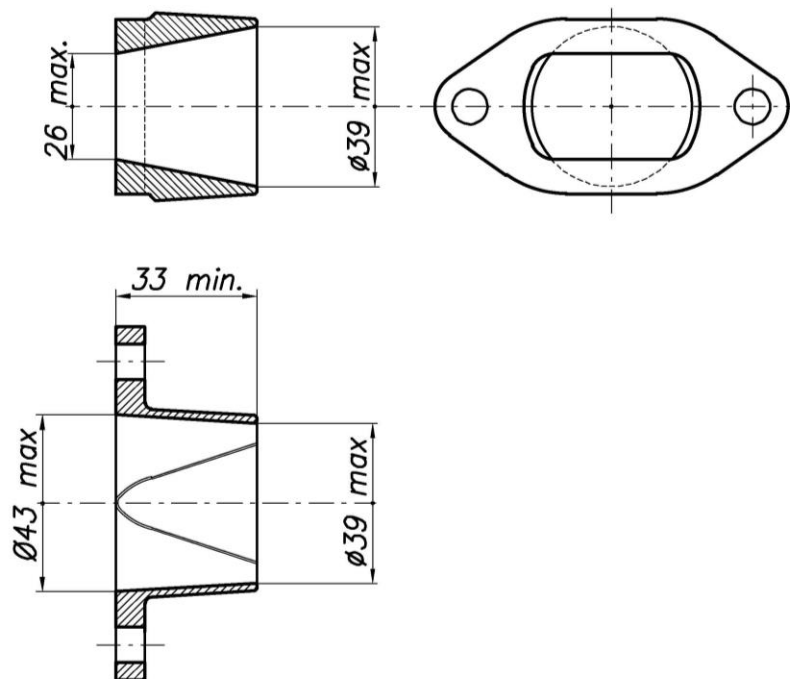
INLET SILENCER
SILENCIEUX D'ADMISSION



SPONGE FILTER INLET SILENCER
MANCHON COMPLET DE FILTRE À AIR



EXHAUST MANIFOLD / RACCORD D'ÉCHAPPEMENT



INLET SILENCER TUBES NEW TYPE
NOUVEAU TYPE DES TUBES DE SILENCIEUX D'ADMISSION

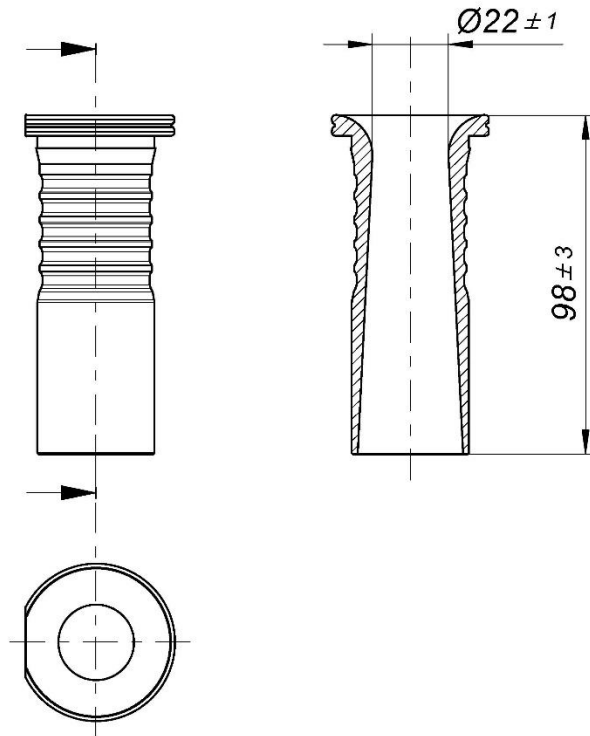


PHOTO IDENTIFICATION OF PERMISSIBLE INLET SILENCER TUBES
PHOTO IDENTIFICATION DES TUBES DE SILENCIEUX D'ADMISSION ADMISSIBLES



OLD TYPE
TYPE ANTÉRIEURE



NEW TYPE
NOUVEAU TYPE

RAIN COVER INLET SILENCER – DRAWING
COUVERTURE POUR PLUIE DU SILENCIEUX D'ADMISSION – DESSIN

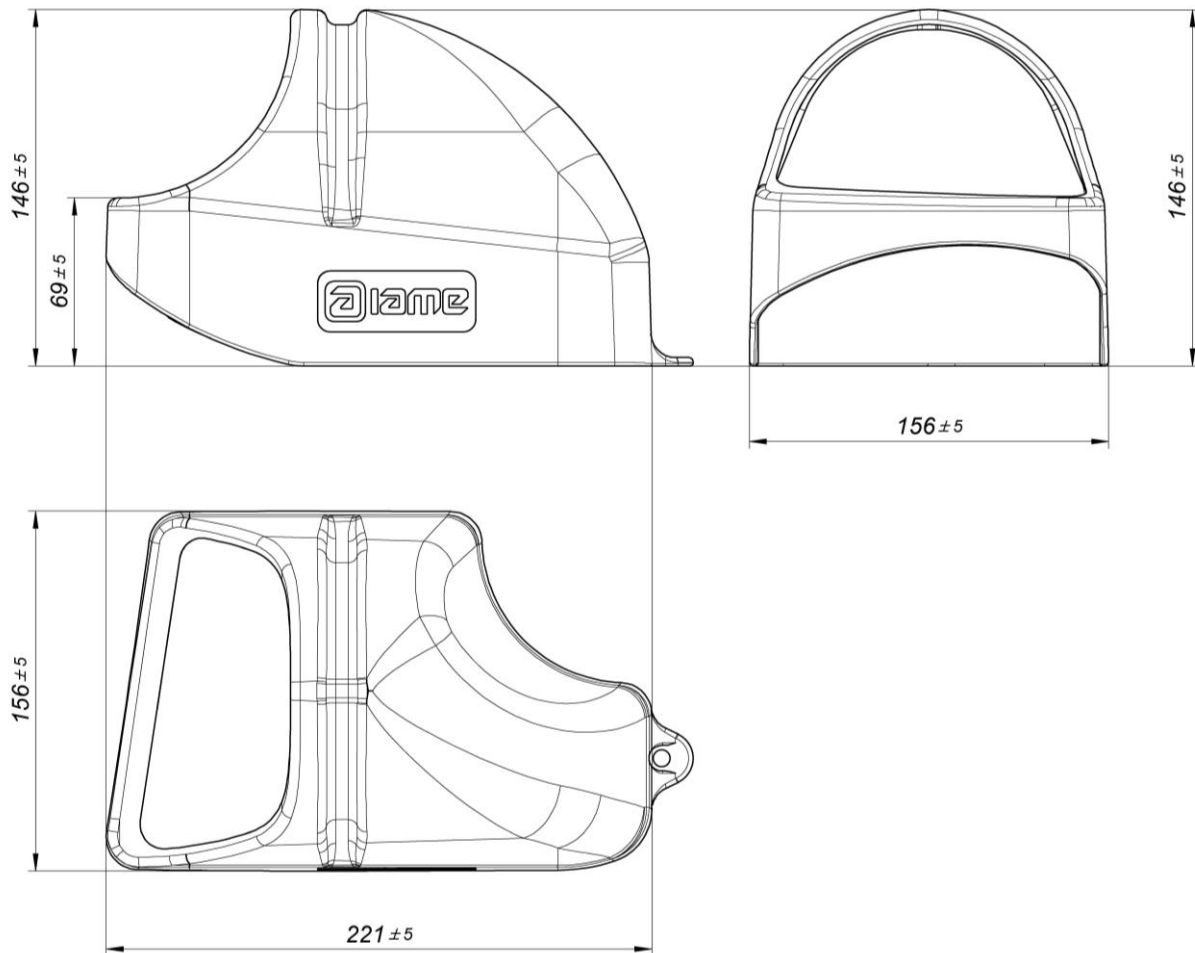
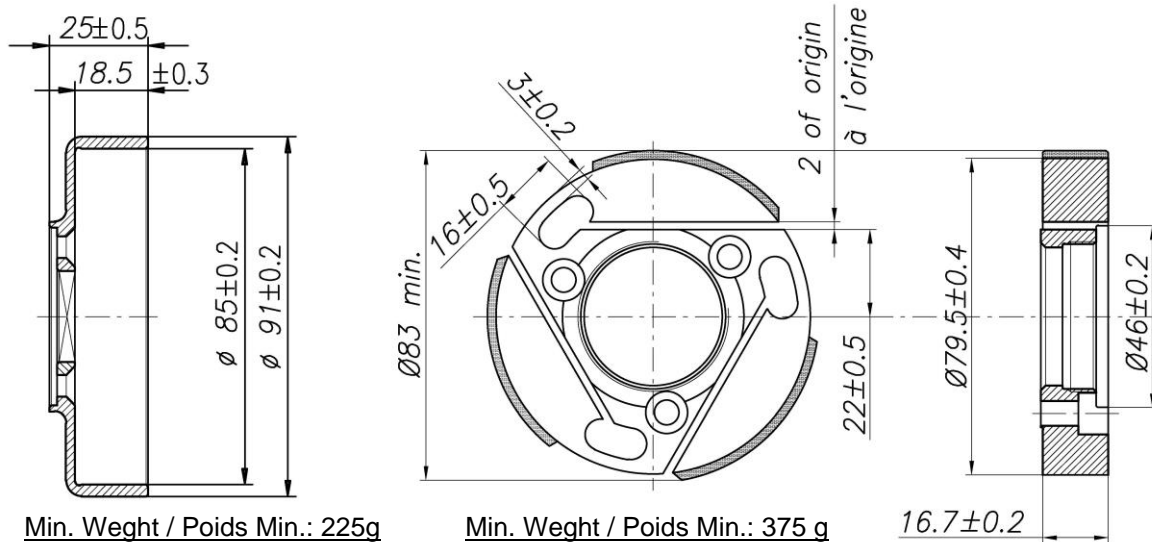
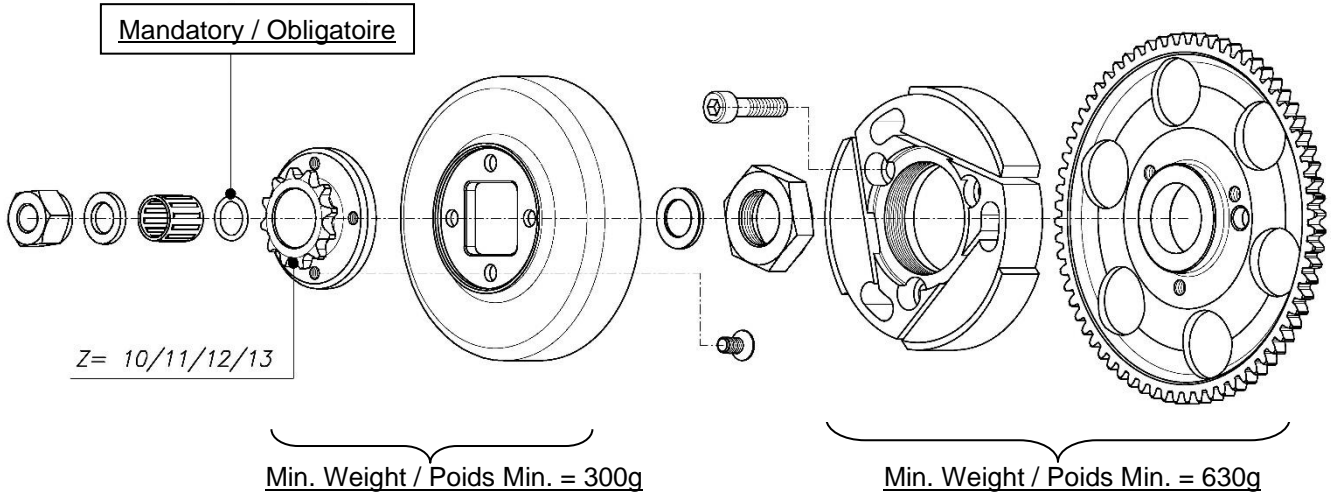


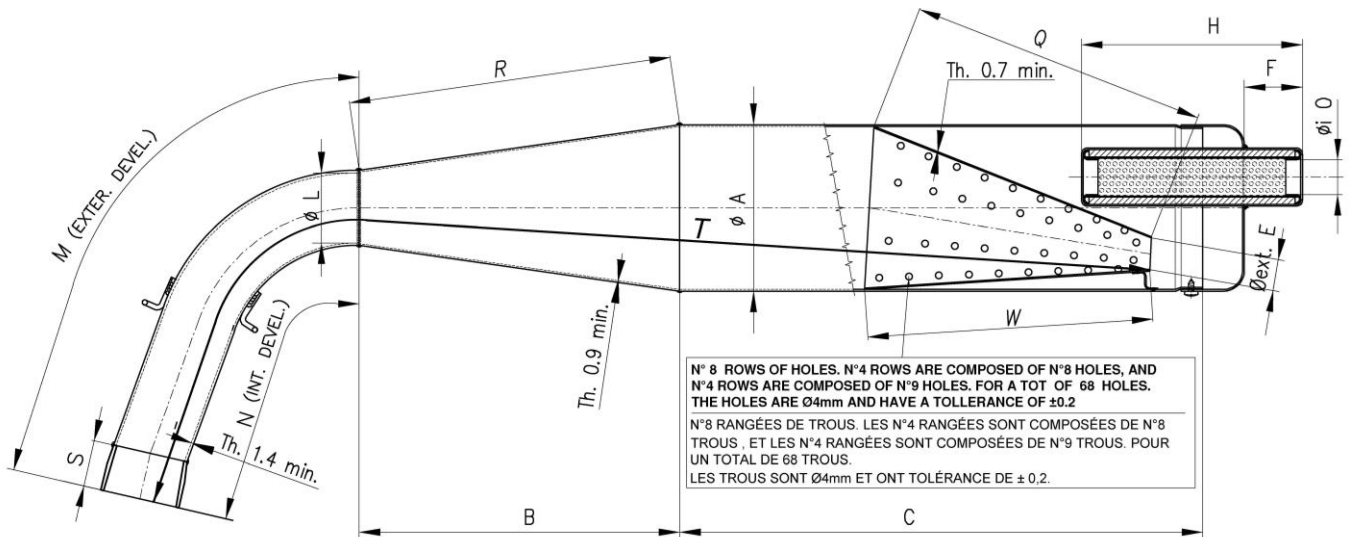
PHOTO IDENTIFICATION OF RAIN COVER INLET SILENCER
PHOTO IDENTIFICATION DU COUVERTURE POUR PLUIE DU SILENCIEUX D'ADMISSION



DESCRIPTION OF THE CLUTCH / DESCRIPTION DE L'EMBRAYAGE



EXHAUST VIEW AND DIMENSIONS (valid also for alternative exhaust type)
 VUE ET DIMENSIONS DE L'ÉCHAPPEMENT (valable également pour le modèle alternatif)



Min. Weight / Poids Min. : 1.905 g

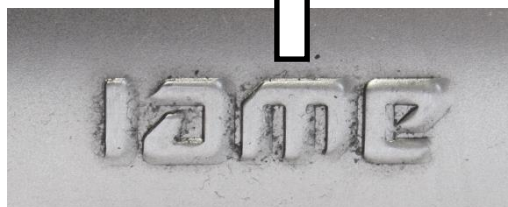
ØA: 100 ±1 Øext.	C: 315 ±3	H: 132 ±3	ØOi: 21 ±1 Øint.	S: 29 ±1.5
ØL: 45 ±1 Øext.	ØE: 23.5 ±2 Øext.	M: 270 ±3 ext.	R: 194.5 ±3	T: 692 ±3
B: 193 ±3	F: 36 ±2	N: 210 ±3 ext.	Q: 182 ±3	W: 170 ±3

ATTENTION:

The dimensions “M” and “N” must be taken by steel tape measure 6mm wide.
 Les dimensions « M » et « N » doivent être prises à l'aide d'un ruban à mesurer en acier 6 mm de large.

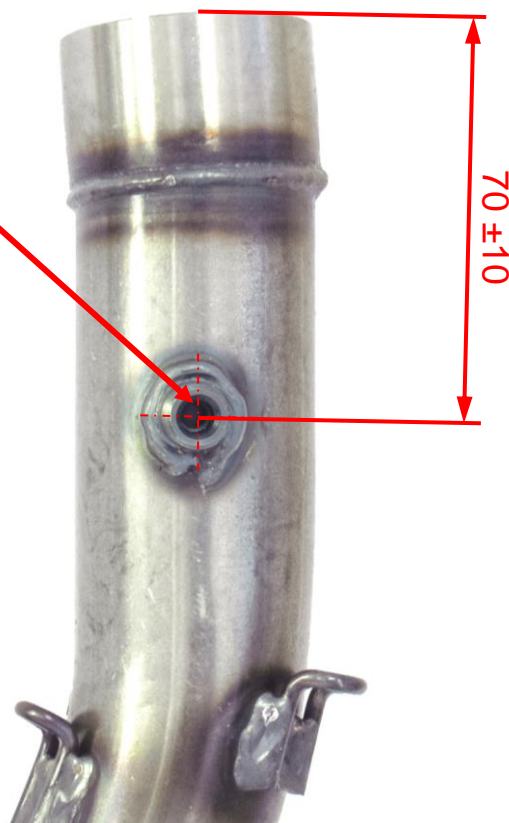
The dimensions “Q” and “W” must be taken by steel tape measure 12mm wide.
 Les dimensions « Q » et « W » doivent être prises à l'aide d'un ruban à mesurer en acier 12 mm de large.

ALTERNATIVE EXHAUST
ECHAPPEMENT ALTERNATIF

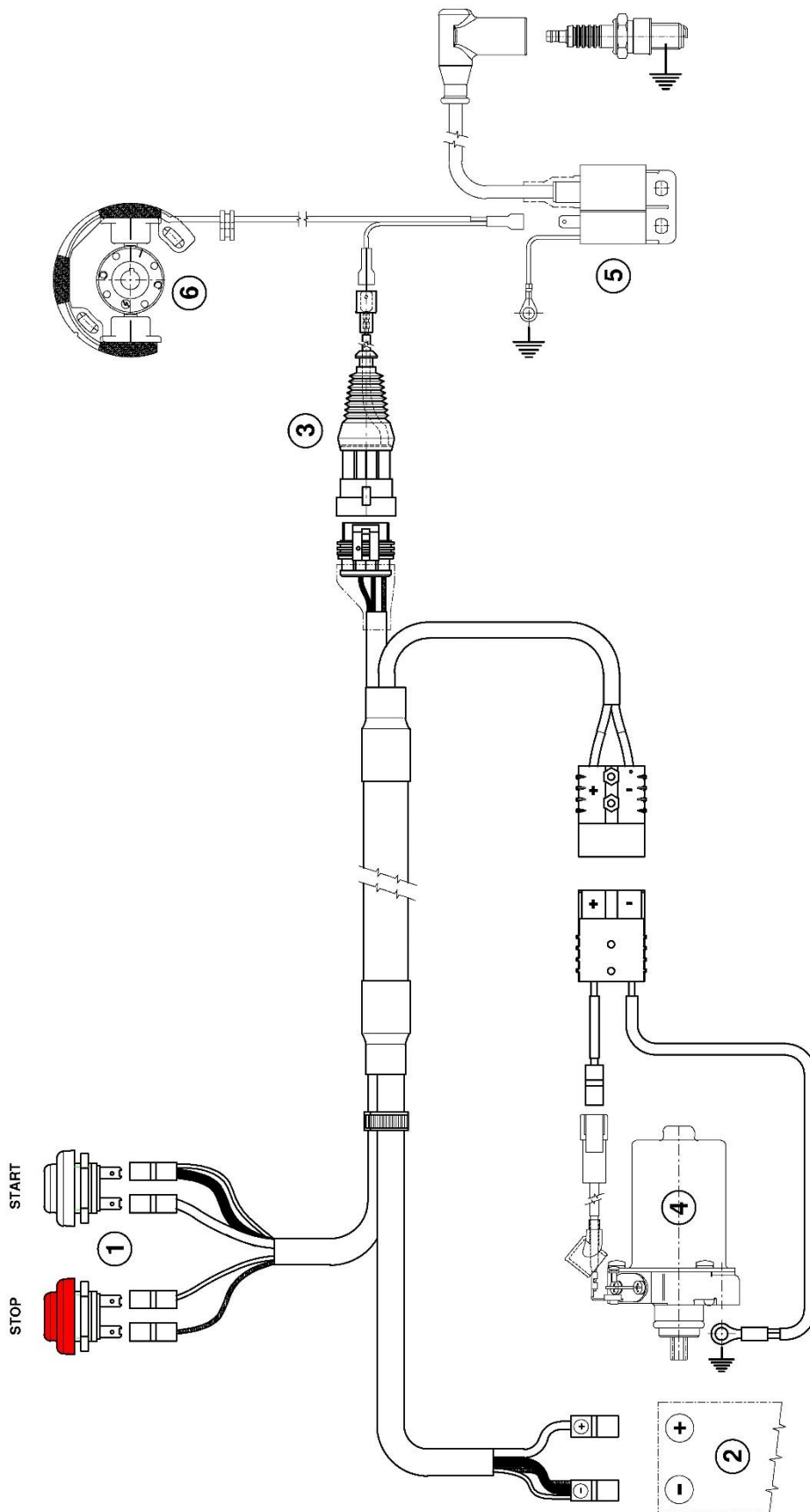


MARKING / MARQUAGE

Fitting for
temperature
probe
*Siège pour la
sonde de
température*



WIRING DIAGRAM / SCHÉMA CIRCUIT ÉLECTRIQUE

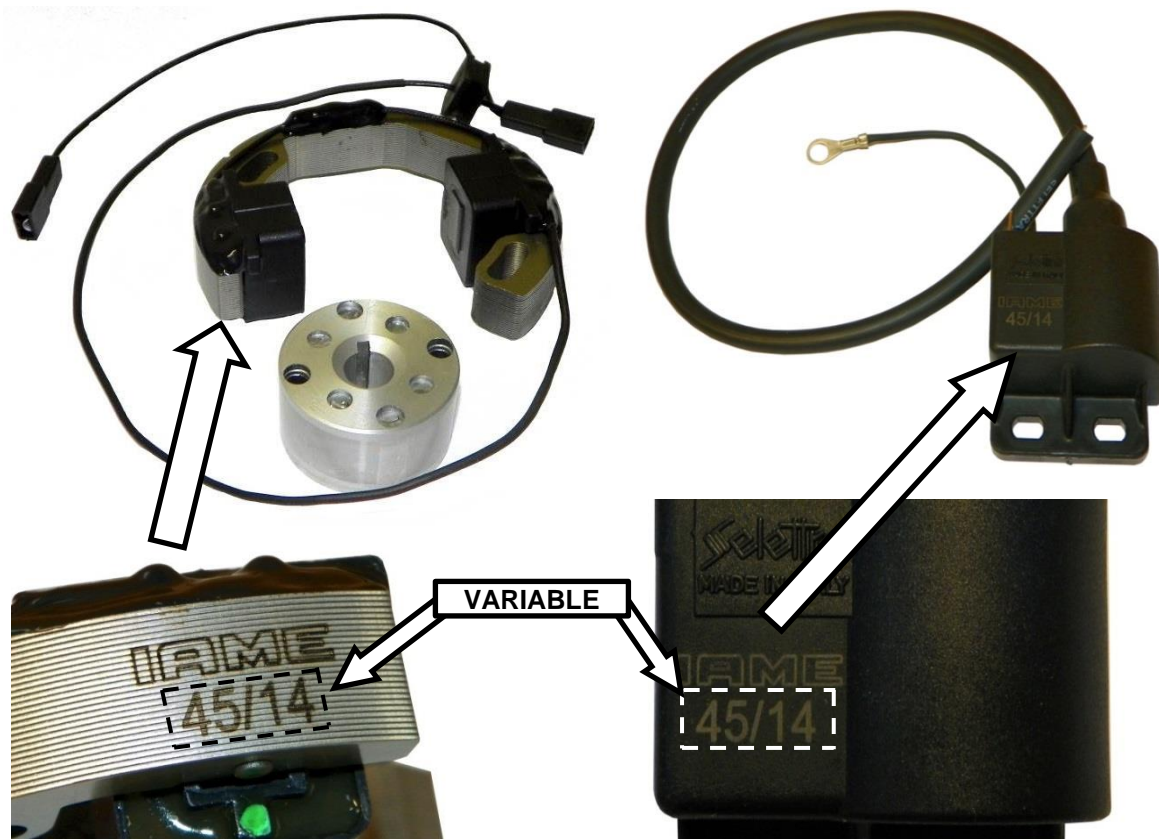


- 1- Push-Button Start & Stop / Câblage avec les boutons poussoir Start & Stop
- 2- Battery / Batterie
- 3- Ignition Cable Adapter / Adaptateur Câblage de l'Allumage
- 4- Starter / Démarreur
- 5- H.T. coil / Bobine
- 6- Ignition / Allumage

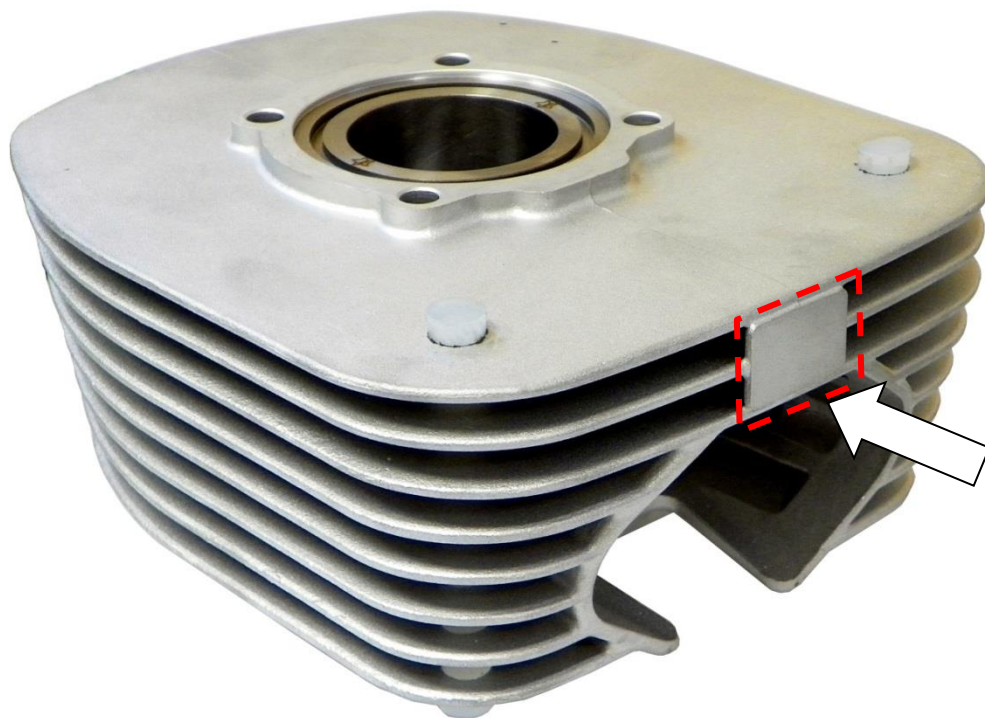
PHOTO OF THE COMPLETE WIRING / CABLAGE ÉLECTRIQUE COMPLET



PHOTO AND MARKING OF IGNITION AND H.T. COIL (SELETTRA ANALOGUE 2 POLES)
PHOTO ET MARQUAGE DE L'ALLUMAGE ET DE LA BOBINE (SELETTRA ANALOGIQUE 2 POLES)



STICKER APPLICATION AREA / ESPACE POUR L'APPLICATION DES ADHÉSIFS



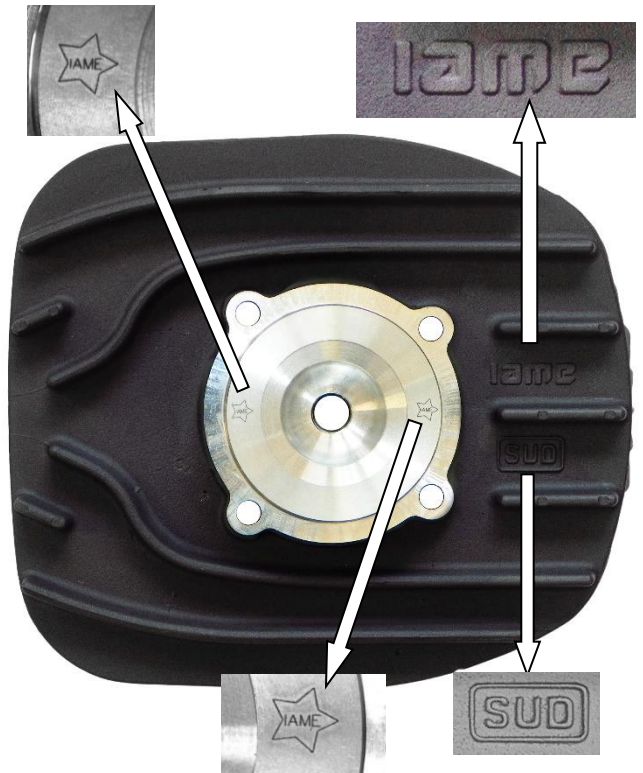
CYLINDER IDENTIFICATION MARKING / MARQUAGE D'IDENTIFICATION DU CYLINDRE



CRANKCASE IDENTIFICATION MARKING
MARQUAGE D'IDENTIFICATION DU CARTER



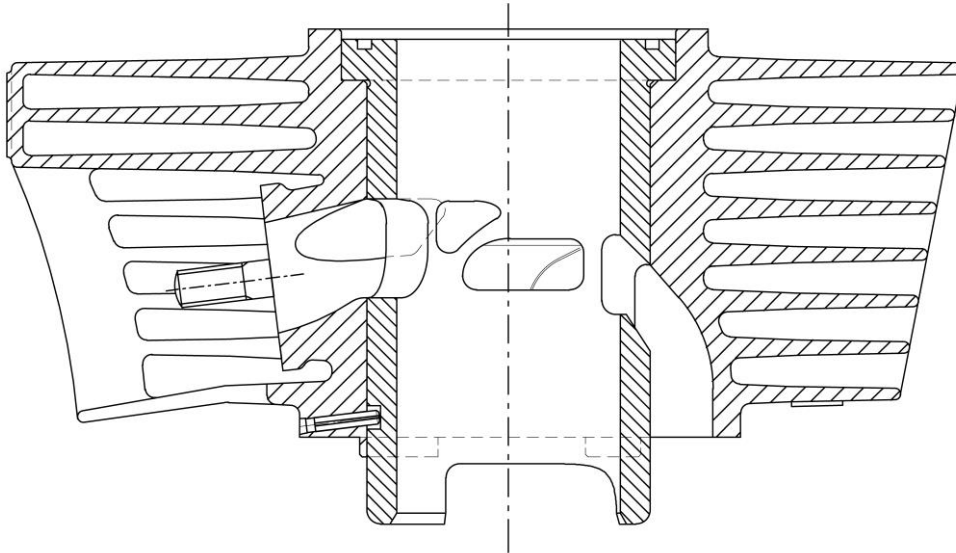
CYLINDER HEAD IDENTIFICATION MARKING
MARQUAGE D'IDENTIFICATION DE LA
CULASSE



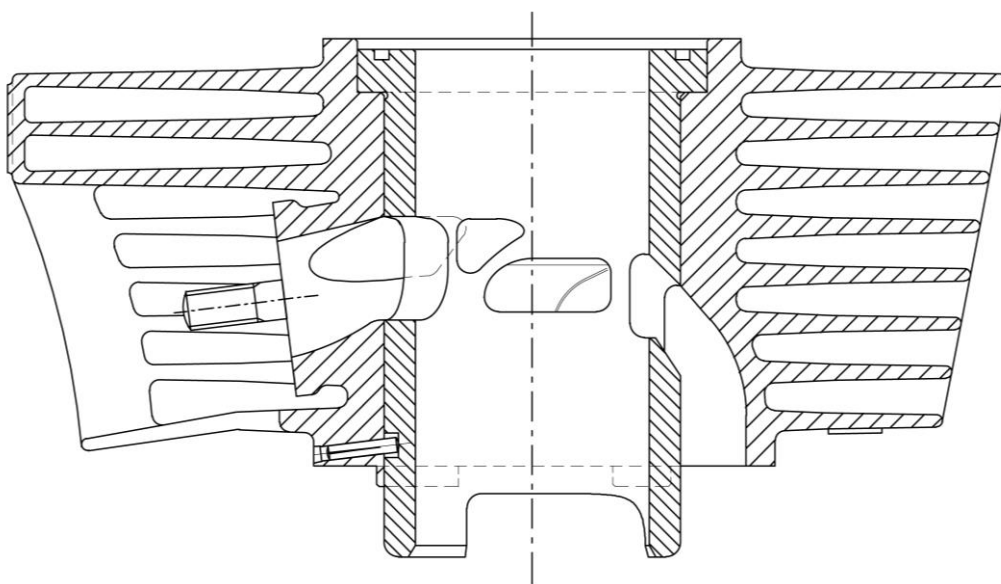
FROM 2025 ON - A PARTIR DE 2025

CYLINDER IDENTIFICATION – ALTERNATIVE CYLINDER LINER LOCK PIN
IDENTIFICATION DU CYLINDRE – GOUPILLE DE BLOCAGE DE LA CHEMISE ALTERNATIF

CURRENT PIN (SPRING PIN)
GOUPILLE COURANTE (GOUPILLE À RESORT)



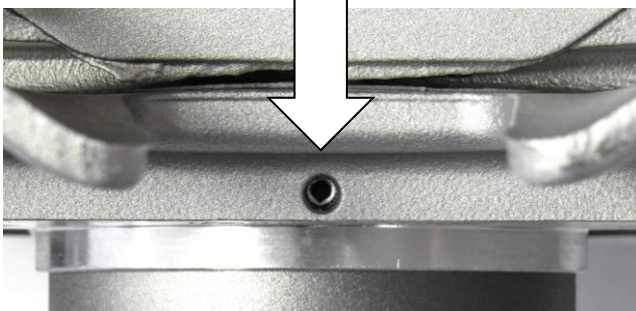
ALTERNATIVE PIN (GROOVED PIN)
GOUPILLE ALTERNATIF - (GOUPILLE CANNALÉE)



FROM 2025 ON - A PARTIR DE 2025

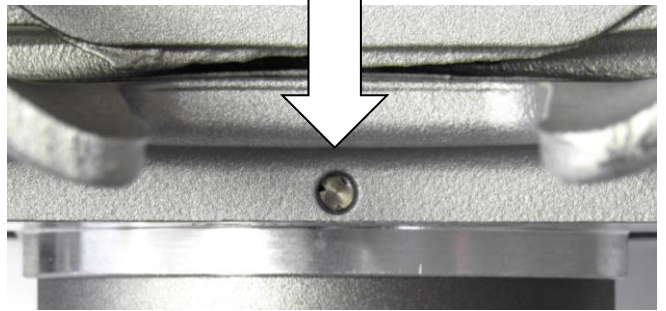
CYLINDER IDENTIFICATION – ALTERNATIVE CYLINDER LINER LOCK PIN
IDENTIFICATION DU CYLINDRE – GOUPILLE DE BLOPAGE DE LA ACHEMISE ALTERNATIF

CURRENT PIN
GOUPILLE COURANTE



SPRING PIN
GOUPILLE À RESORT

ALTERNATIVE PIN
GOUPILLE ALTERNATIF



GROOVED PIN
GOUPILLE CANNALÉE

INLET SILENCER IDENTIFICATION MARKING
MARQUAGE D'IDENTIFICATION DU SILENCIEUX D'ADMISSION



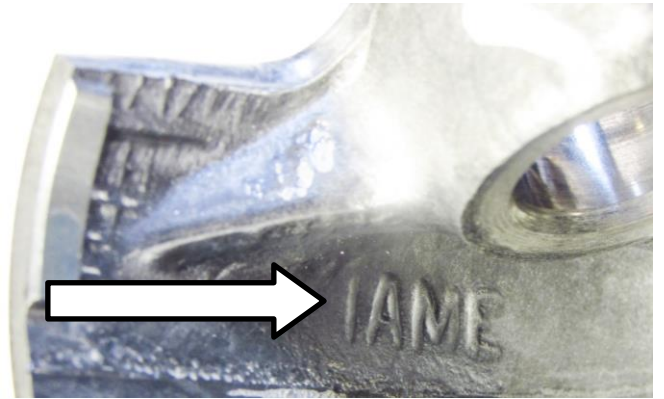
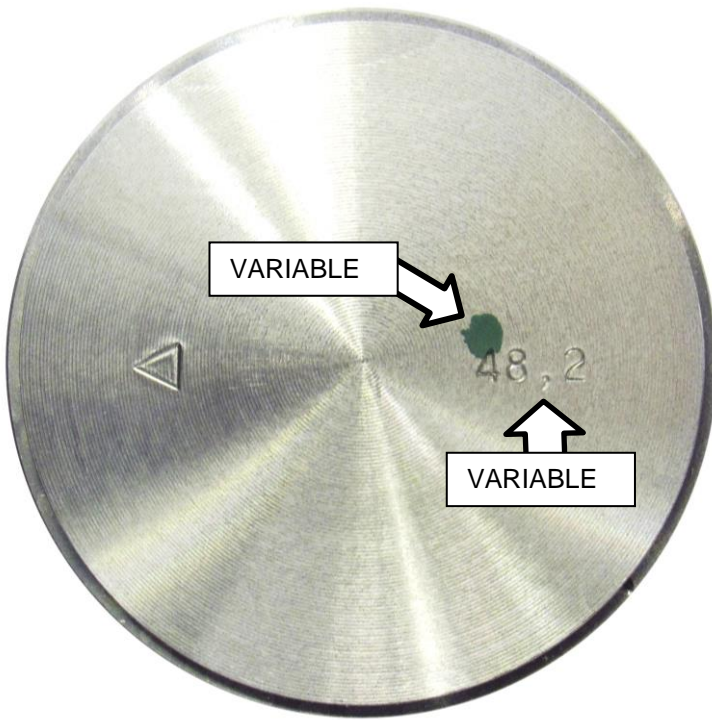
SPONGE FILTER INLET SILENCER IDENTIFICATION MARKING
MARQUAGE D'IDENTIFICATION DU MANCHON COMPLET DU FILTRE À AIR



STARTER SUPPORT IDENTIFICATION MARKING
MARQUAGE DU SUPPORT DE DÉMARREUR



PISTON IDENTIFICATION MARKING
MARQUAGE D'IDENTIFICATION DU PISTON



ALTERNATIVE PISTON IDENTIFICATION MARKING
MARQUAGE D'IDENTIFICATION DU PISTON ALTERNATIF

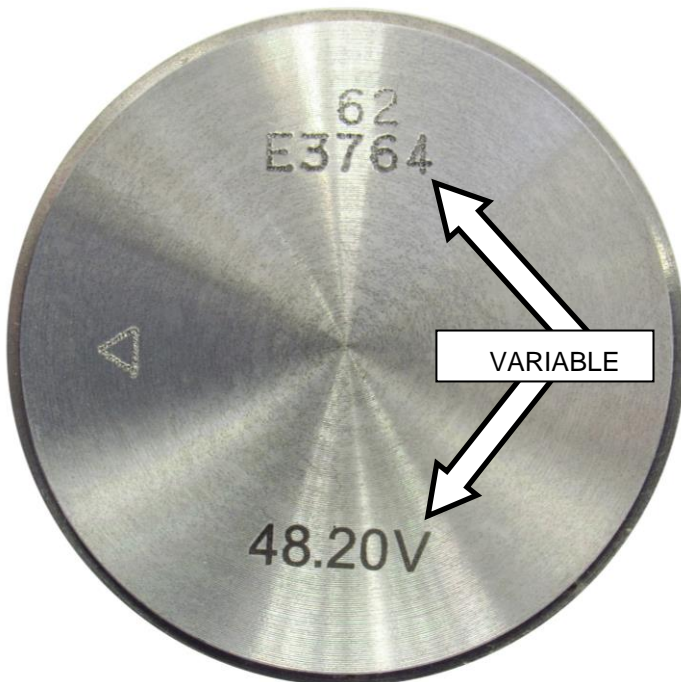


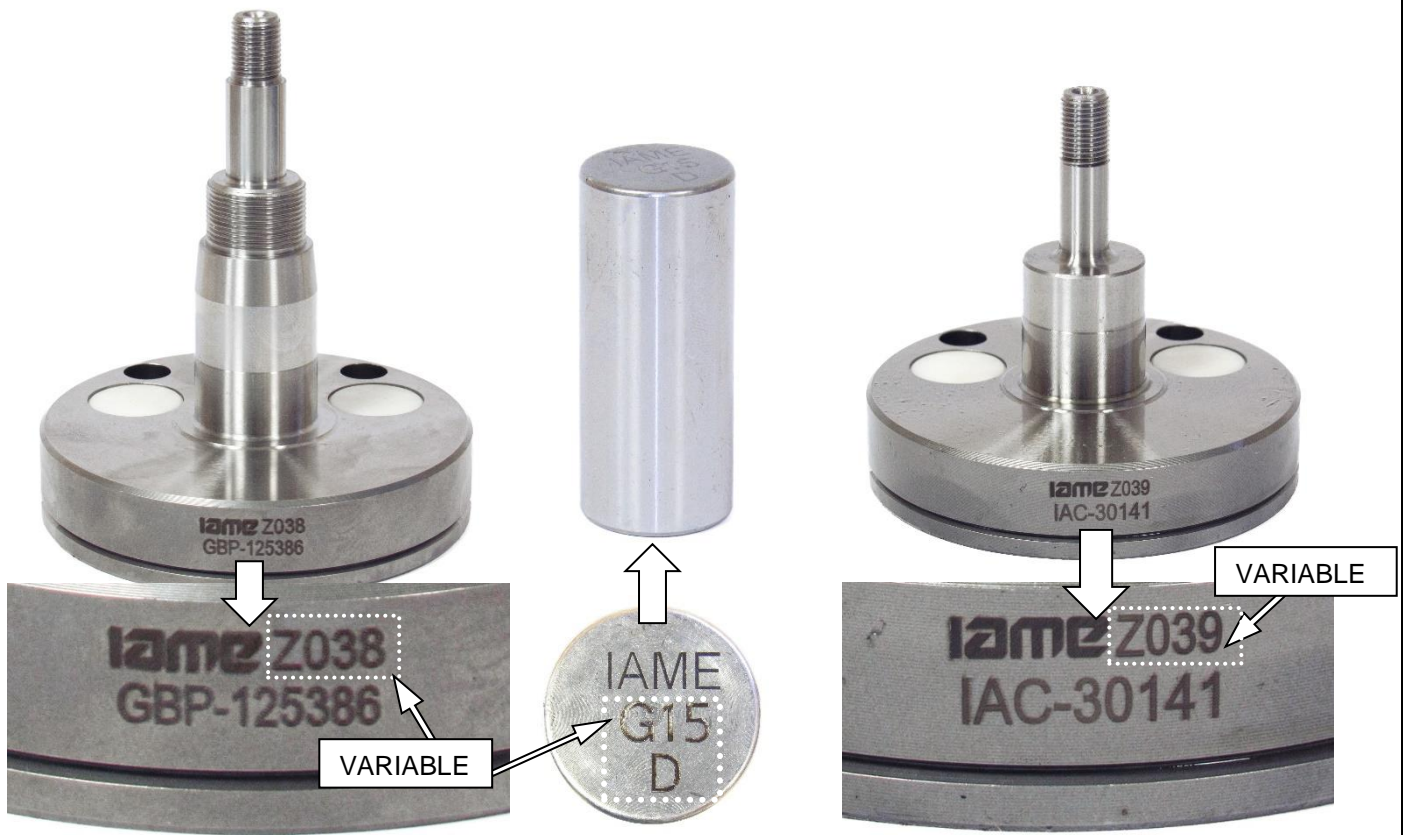
PHOTO IDENTIFICATION CONROD
MARQUAGE D'IDENTIFICATION DE LA BIELLE



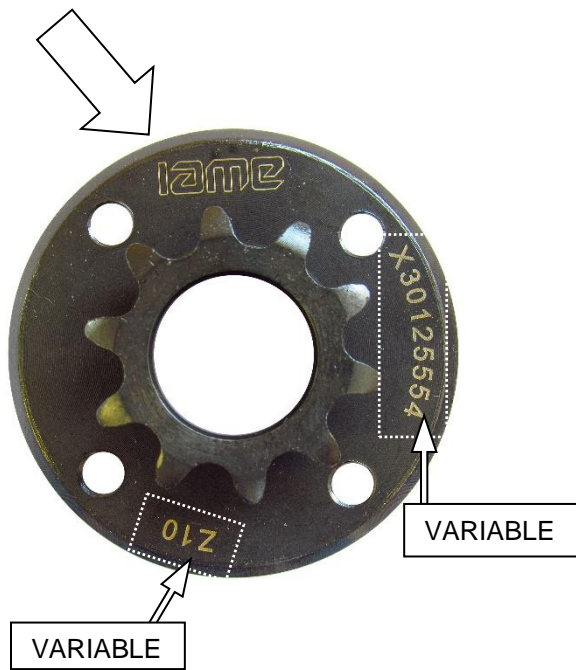
STARTER IDENTIFICATION MARKING
MARQUAGE D'IDENTIFICATION DU DÉMARREUR



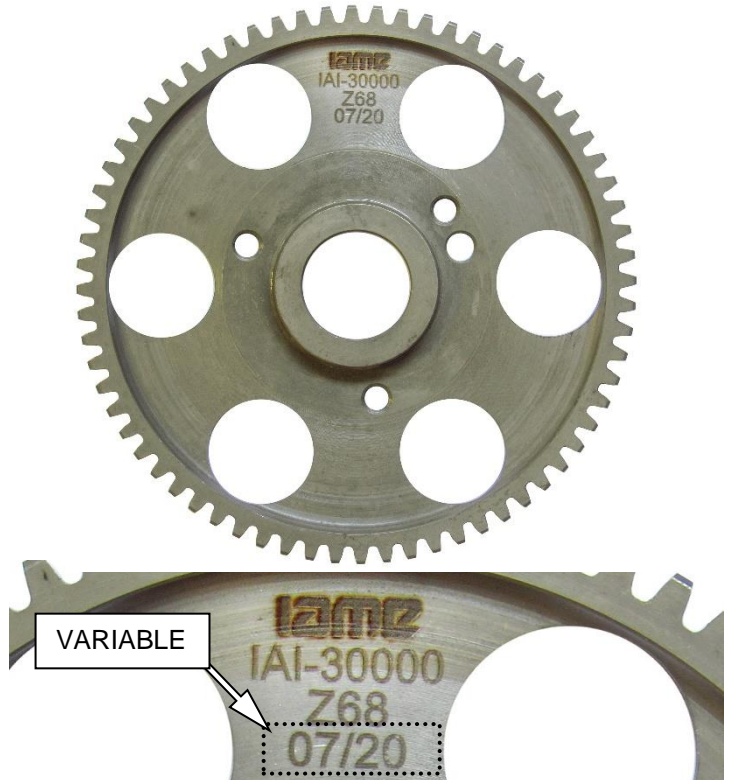
CRANKSHAFT IDENTIFICATION MARKING
 MARQUAGE D'IDENTIFICATION DU VILEBREQUIN



SPROCKET IDENTIFICATION MARKING
 MARQUAGE D'IDENTIFICATION DU
 PIGNON



STARTER RING IDENTIFICATION MARKING
 MARQUAGE D'IDENTIFICATION DE LA
 COURONNE DE DÉMARRAGE



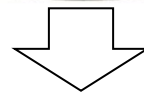
**CLUTCH BODY IDENTIFICATION MARKING
MARQUAGE D'IDENTIFICATION DU CORPS
DE L'EMBRAYAGE**

ALTERNATIVE
FRICTION
MATERIAL

MATÉRIAU DE
FRICTION
ALTERNATIVE



**CLUTCH DRUM IDENTIFICATION MARKING
MARQUAGE D'IDENTIFICATION DE LA
CLOCHE D'EMBRAYAGE**



**PHOTO IDENTIFICATION CARBURETOR
INLET CONVEYOR
MARQUAGE D'IDENTIFICATION DU
COLLECTEUR D'ADMISSION**



**BENDIX COVER IDENTIFICATION MARKING
MARQUAGE D'IDENTIFICATION DU
COUVERCLE DU CONTRE-ARBRE DE
DÉMARRAGE**

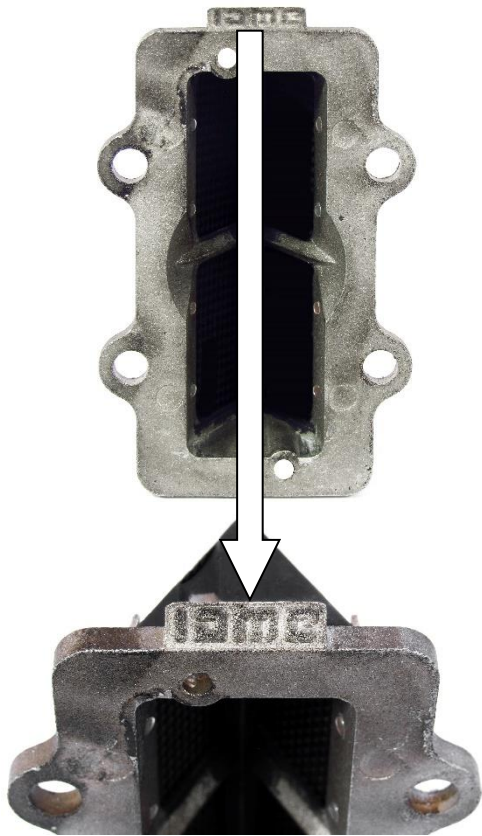


REAR SIDE
CÔTÉ ARRIÈRE

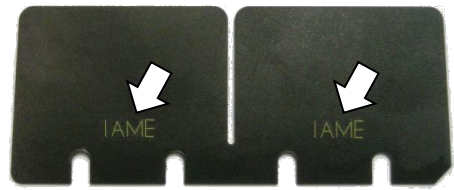


FRONT SIDE
CÔTÉ AVANT

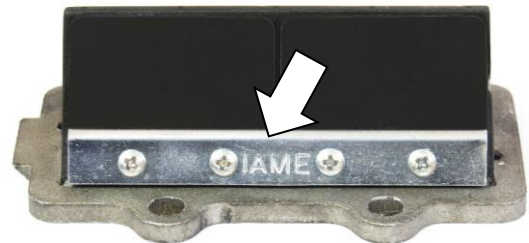
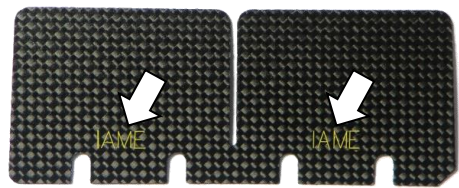
REED GROUP & PETALS IDENTIFICATION MARKING
MARQUAGE D'IDENTIFICATION DE LA BOÎTE À CLAPETS ET CLAPETS



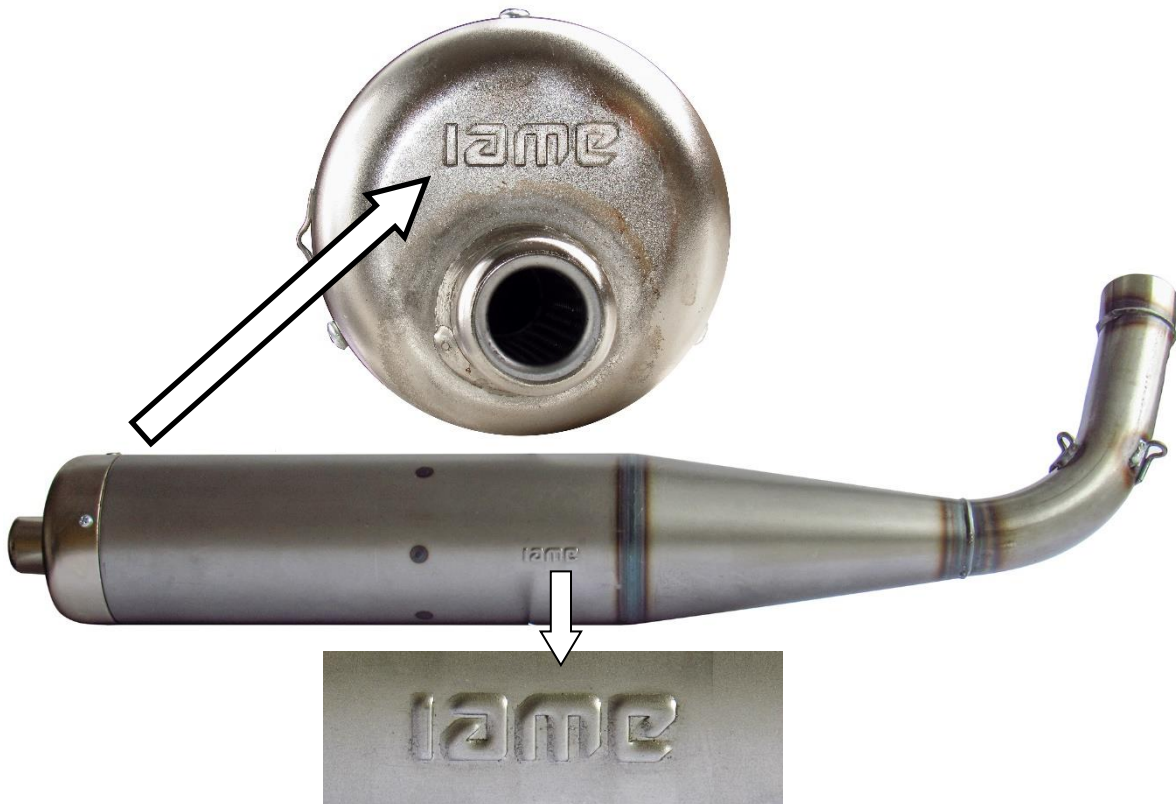
FIBER GLASS / FIBRE DE VERRE



CARBON FIBER / FIBRE DI CARBONE



EXHAUST IDENTIFICATION MARKING
MARQUAGE D'IDENTIFICATION DE L'ÉCHAPPEMENT



CLUTCH COVER IDENTIFICATION MARKING AND ALTERNATIVES
MARQUAGE DU COUVERCLE D'EMBRAYAGE ET DES DIFFÉRENTS MODÈLES

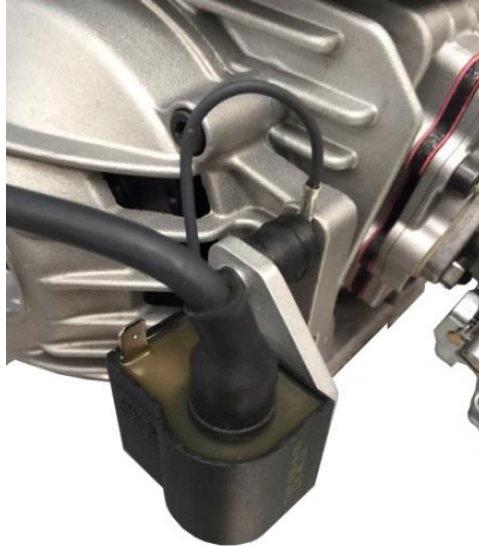


ALTERNATIVE / ALTERNATIF



ALTERNATIVE INSTALLATION OF GROUND CABLE ON THE CRANKCASE
INSTALLATION ALTERNATIVE DU CÂBLE DE MASSE SUR LE CARTER

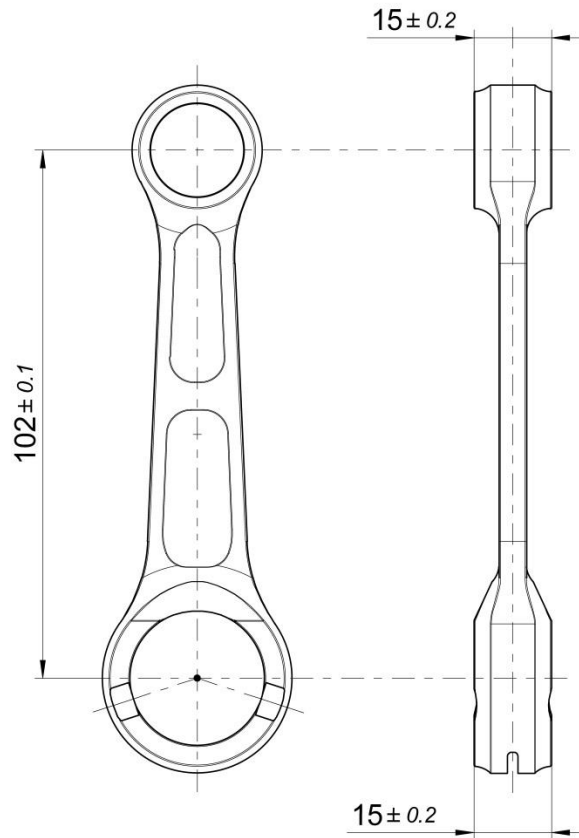
STANDARD INSTALLATION
INSTALLATION STANDARD



ALTERNATIVE INSTALLATION
INSTALLATION ALTERNATIVE



ALTERNATIVE CONROD / BIELLE ALTERNATIVE



BOTH TYPES OF CONROD CAN BE USED WITH BOTH TYPES OF WASHERS (IN COUPLE)
LES DEUX TYPES DE BIELLE PEUVENT ÊTRE UTILISÉS AVEC LES DEUX TYPES DE RONDELLES
(EN COUPLE)

PHOTO OF THE CONROD BOTH SIDE – ALTERNATIVE
PHOTO DES DEUX COTES DE LA BIELLE – ALTERNATIVE

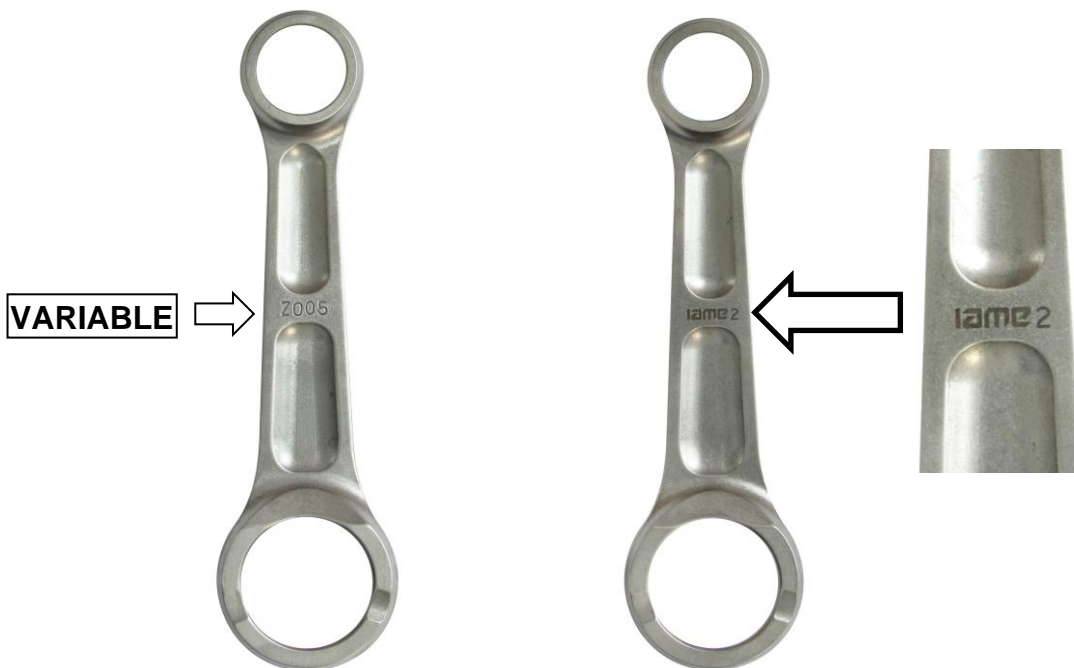


PHOTO IDENTIFICATION OF SMALL END CONROD BEARING – TYPES ALTERNATIVE
PHOTO D'IDENTIFICATION DU ROULEMENT PIED DE BIELLE – TYPES ALTERNATIFS

TYPE 1



TYPE 2



PHOTO IDENTIFICATION OF SILVER CONROD WASHER – TYPES ALTERNATIVE
PHOTO D'IDENTIFICATION RONDELLE BRONZE BIELLE – TYPES ALTERNATIFS

TYPE 1



TYPE 2



PARTICULARS WITH ALTERNATIVE NEW LOGO "IAME"
COMPOSANTS AVEC LE NOUVEAU LOGO « IAME » EN ALTERNATIF

THE OTHERS COMPONENTS OF ENGINE THAT ARE MARKED (LASER OR PUNCHING) UNTIL TODAY WITH LOGO OR WRITTEN "IAME"

LES AUTRES COMPOSANTS DU MOTEUR AVEC COMME MARQUAGE (LASER OU POINÇONNEUSE) L'ANCIEN LOGO OU ÉCRIT «IAME»

I A M E

or / ou

IAME

NOW COULD BE MARKED WITH NEW LOGO "IAME"

POURRAIENT MAINTENANT ETRE MARQUES AVEC LE NOUVEAU LOGO "IAME"

IAME

or / ou

IAME

or / ou

IAME



CARBURETTOR / CARBURATEUR
Tillotson HW-33A



PHOTO OF ADJUSTING SIDE
PHOTO CÔTÉ RÉGLAGE

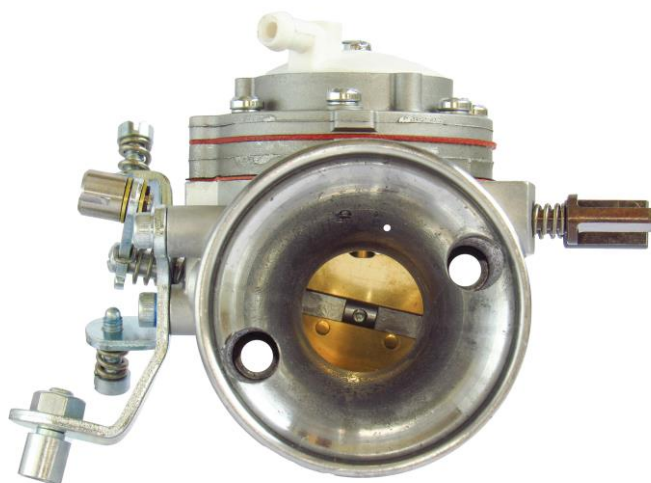
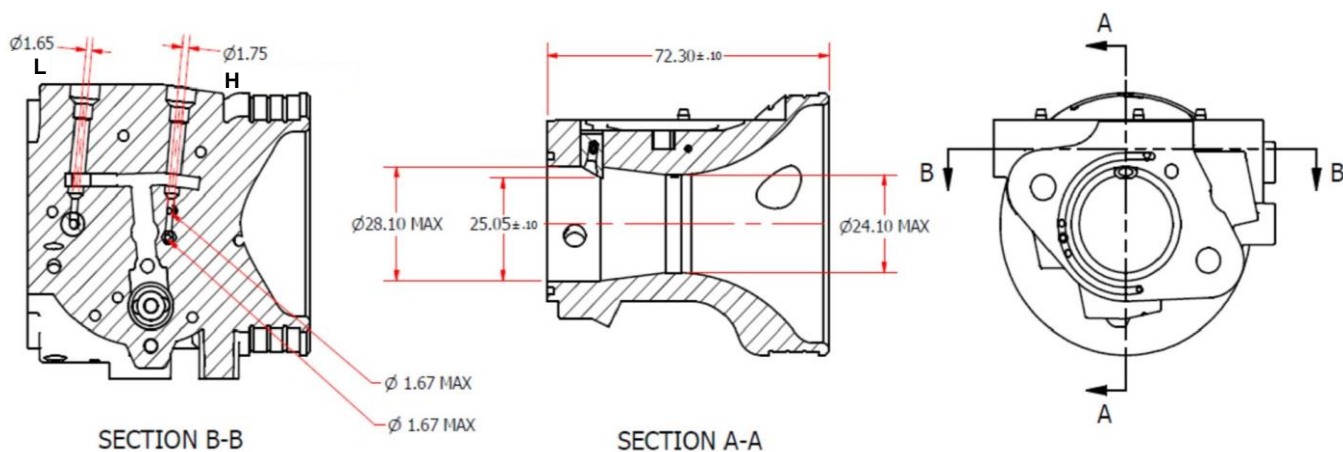


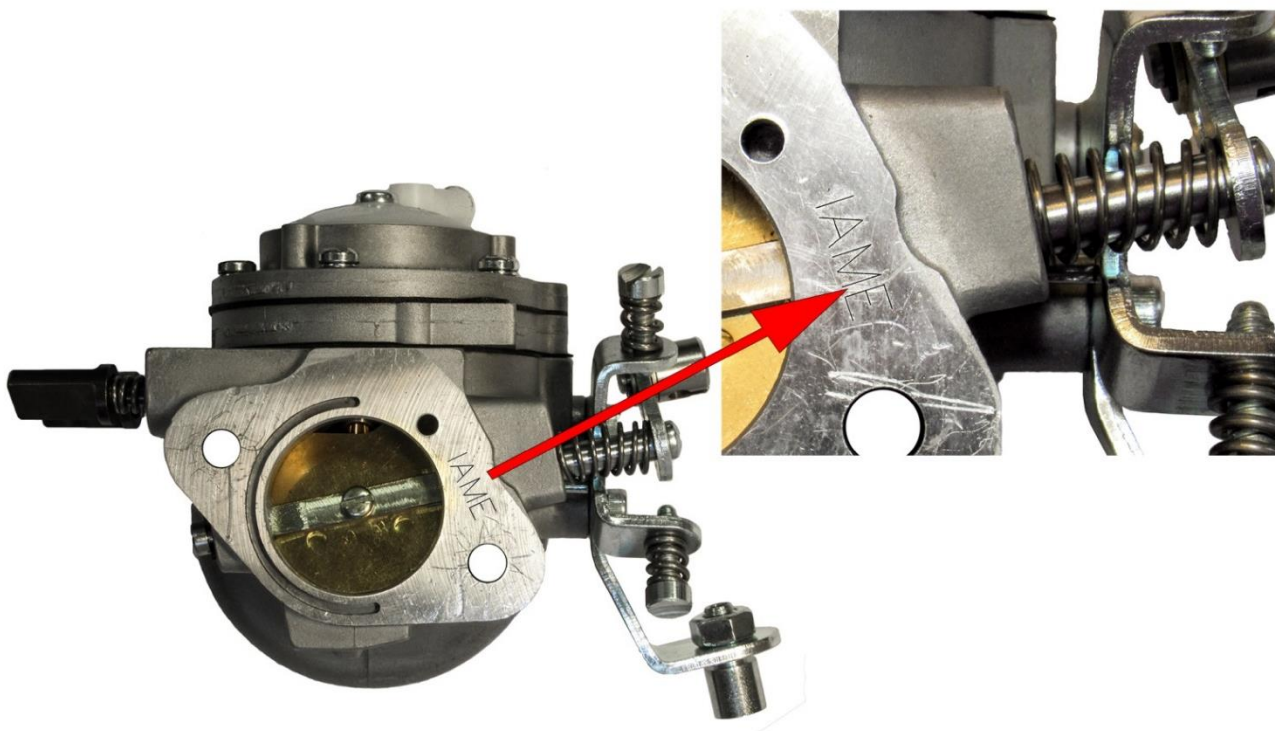
PHOTO OF INLET SIDE
PHOTO CÔTÉ D'ADMISSION

Manufacteur / Constructeur	TILLOTSON LTD.
Make / Marque	TILLOTSON
Model / Modèle	HW-33A

SECTION VIEW / VUE EN SECTION

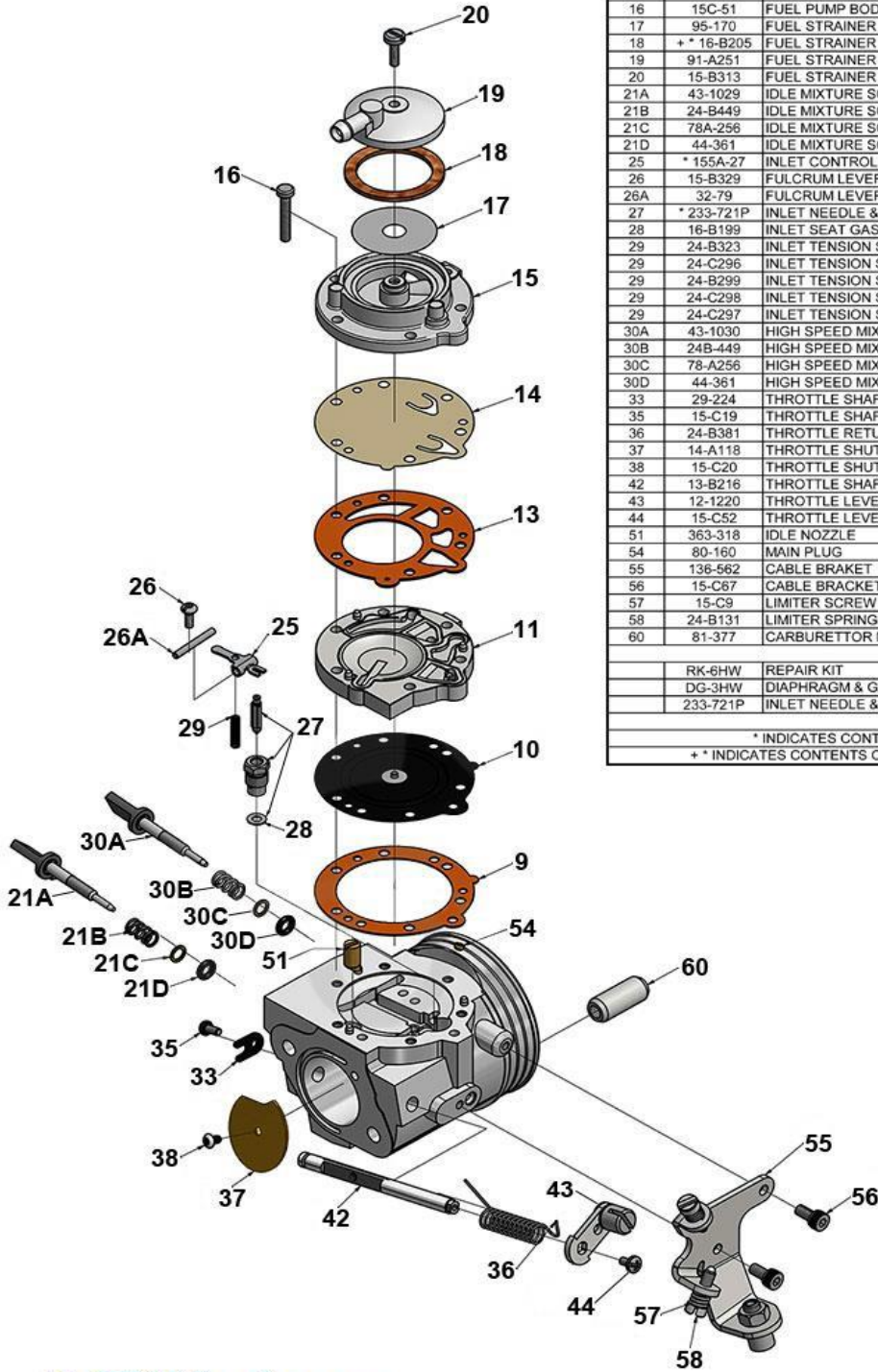


MARKING / MARQUAGE



CARBURETTOR DESCRIPTION AND SKETCH OF PARTS DESCRIPTION DU CARBURATEUR ET DE SES COMPOSANTS

HW-33A



HW-33A CARBURETTOR PARTS LIST			
ITEM	PART NO:	DESCRIPTION	QTY
9	+ * 16-B406	DIAPHRAGM GASKET	1
10	+ * 237-600	DIAPHRAGM	1
11	91A-275	DIAPHRAGM COVER	1
13	+ * 16-B407	FUEL PUMP GASKET	1
14	+ * 237-162	FUEL PUMP DIAPHRAGM	1
15	141-89	FUEL PUMP BODY	1
16	15C-51	FUEL PUMP BODY SCREW	6
17	95-170	FUEL STRAINER SCREEN	1
18	+ * 16-B205	FUEL STRAINER COVER GASKET	1
19	91-A251	FUEL STRAINER COVER	1
20	15-B313	FUEL STRAINER COVER RETAINING SCREW	1
21A	43-1029	IDLE MIXTURE SCREW	1
21B	24-B449	IDLE MIXTURE SCREW SPRING	1
21C	78A-256	IDLE MIXTURE SCREW WASHER	1
21D	44-361	IDLE MIXTURE SCREW PACKING	1
25	* 155A-27	INLET CONTROL LEVER	1
26	15-B329	FULCRUM LEVER SCREW	1
26A	32-79	FULCRUM LEVER PIN	1
27	* 233-721P	INLET NEEDLE & SEAT SET	1
28	16-B199	INLET SEAT GASKET	1
29	24-B323	INLET TENSION SPRING 26G	OPTION
29	24-C296	INLET TENSION SPRING 31G	OPTION
29	24-B299	INLET TENSION SPRING 37G	1
29	24-C298	INLET TENSION SPRING 42G	OPTION
29	24-C297	INLET TENSION SPRING 46G	OPTION
30A	43-1030	HIGH SPEED MIXTURE SCREW	1
30B	24B-449	HIGH SPEED MIXTURE SCREW SPRING	1
30C	78-A256	HIGH SPEED MIXTURE SCREW WASHER	1
30D	44-361	HIGH SPEED MIXTURE SCREW PACKING	1
33	29-224	THROTTLE SHAFT CLIP	1
35	15-C19	THROTTLE SHAFT CLIP RETAINING SCREW	1
36	24-B381	THROTTLE RETURN SPRING	1
37	14-A118	THROTTLE SHUTTER	1
38	15-C20	THROTTLE SHUTTER SCREW	1
42	13-B216	THROTTLE SHAFT	1
43	12-1220	THROTTLE LEVER ASSEMBLY	1
44	15-C52	THROTTLE LEVER RETAINING SCREW	1
51	363-318	IDLE NOZZLE	1
54	80-160	MAIN PLUG	2
55	136-562	CABLE BRACKET	1
56	15-C67	CABLE BRACKET RETAINING SCREW	2
57	15-C9	LIMITER SCREW	2
58	24-B131	LIMITER SPRING	2
60	81-377	CARBURETTOR MOUNTING NUT	2
	RK-6HW	REPAIR KIT	
	DG-3HW	DIAPHRAGM & GASKET	
	233-721P	INLET NEEDLE & SEAT SET	
* INDICATES CONTENTS OF REPAIR KIT			
+ * INDICATES CONTENTS OF DIAPHRAGM & GASKET SET			



Clash Industrial Estate - Tralee - Ireland
www.tillotson-racing.com

PARTS OF CARBURETTOR / PIÈCES DU CARBURATEUR

REF.9 - P. N°16-B406
DIAPHRAGM GASKET (ORANGE COLOR)
JOINT MEMBRANE PRINCIPALE (COULEUR ORANGE)



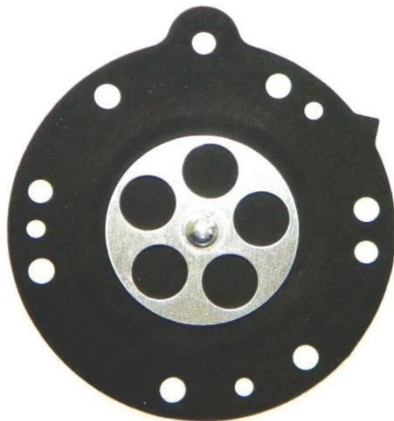
Thickness / Épaisseur = 0.5 ± 0.1 mm

REF.13 - P. N° 16-B407
PUMP DIAPHRAGM GASKET (ORANGE COLOR)
JOINT MEMBRANE POMPE (COULEUR ORANGE)



Thickness / Épaisseur = 0.8 ± 0.1 mm

REF.10 - P. N°237-600
DIAPHRAGM
MEMBRANE PRINCIPALE



Thickness / Épaisseur = 0.13 ± 0.07 mm

REF.14 - P. N°237-162
PUMP DIAPHRAGM
MEMBRANE POMPE



Thickness / Épaisseur = 0.10 ± 0.063 mm

REF.11 - P. N° 91-A275
DIAPHRAGM COVER
COUVERCLE DE DIAPHRAGME



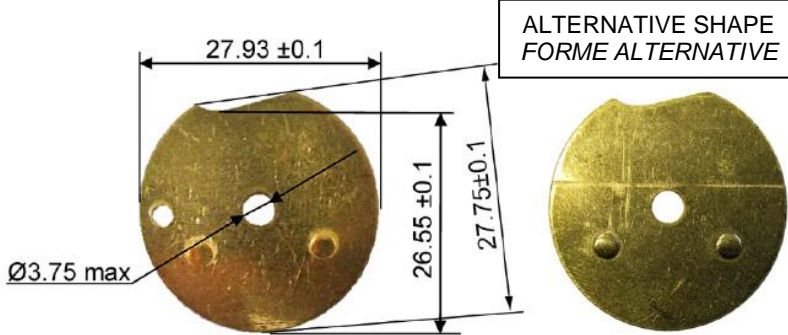
Thickness / Épaisseur = 6.75 ± 0.15 mm

REF.15 - P. N° 141-89
PUMP COVER
CORPS DE POMPE À ESSENCE



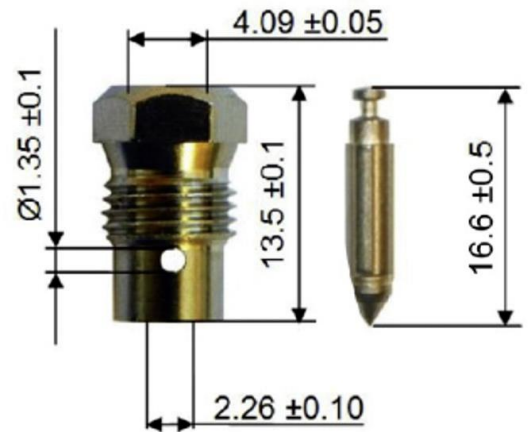
Thickness / Épaisseur = 12.5 ± 0.15 mm

**REF.37 - P. N° 14-A118
THROTTLE SHUTTER
PAPILLON CARBURATEUR**



Thickness / Épaisseur = 0.84 ± 0.1 mm

**REF.27 - P. N° 233-721P
SEAT + NEEDLE
SIEGE + POINTEAU**



**REF.21A - P. N° 43-1029
NEEDLE LOW SPEED
VIS DE RÉGLAGE BAS RÉGIME**



**REF.30A - P. N° 43-1030
NEEDLE HIGH SPEED
VIS DE RÉGLAGE HAUT RÉGIME**



**ALTERNATIVE FUEL NEEDLE
POINTEAU ALTERNATIF
REF.27 - P. N° 233-721P**



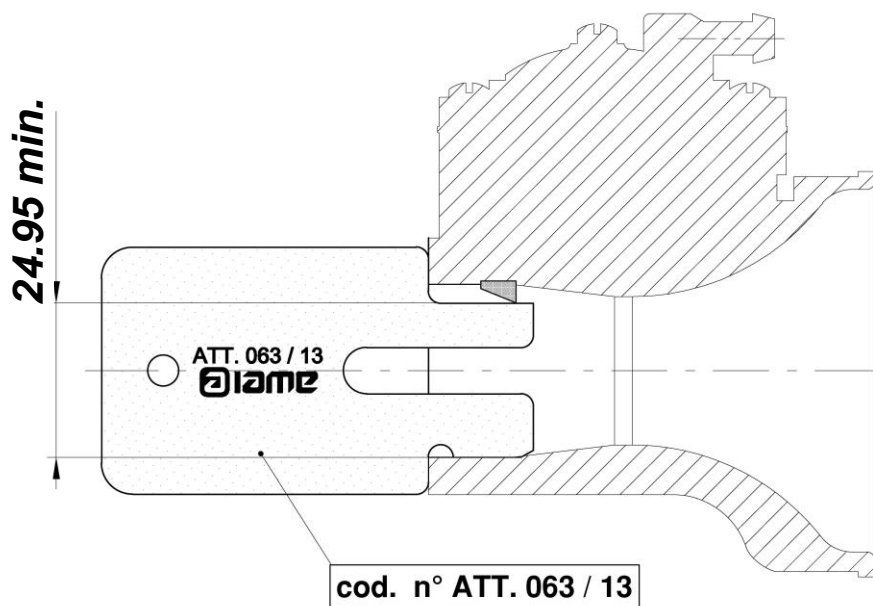
CARBURETTOR - HOLE FOR CARBURETTOR SEALING
CARBURATEUR - TROU POUR LE PLOMBAGE

The carburettor can have this hole for sealing
Le carburateur peut avoir ce trou pour le plombage



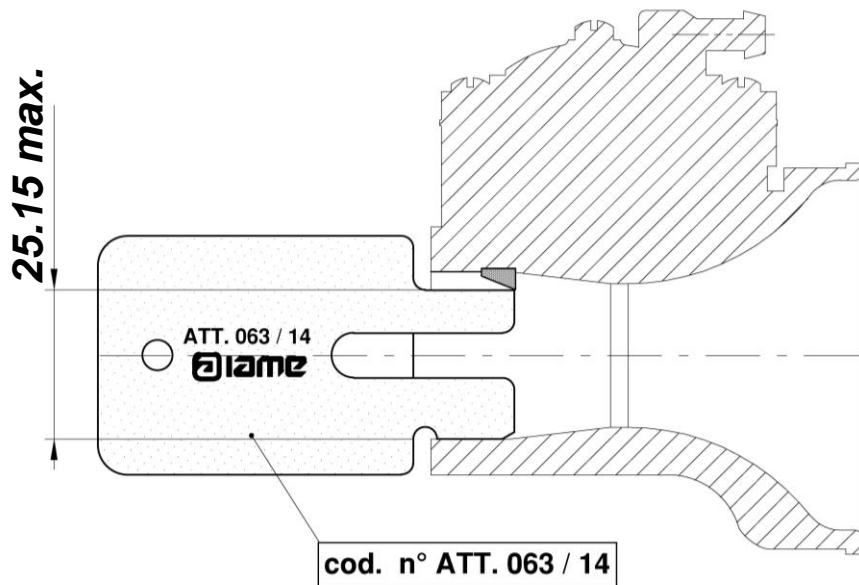
Ø3 HOLE / TROU

ATOMISER - HEIGHT MINIMUM AND CHECKING TOOL
PULVERISATEUR - HAUTEUR LIMITE MIN. ET OUTIL DE VÉRIFICATION



GO IF IT'S OK
IL PASSE S'IL EST CONFORME

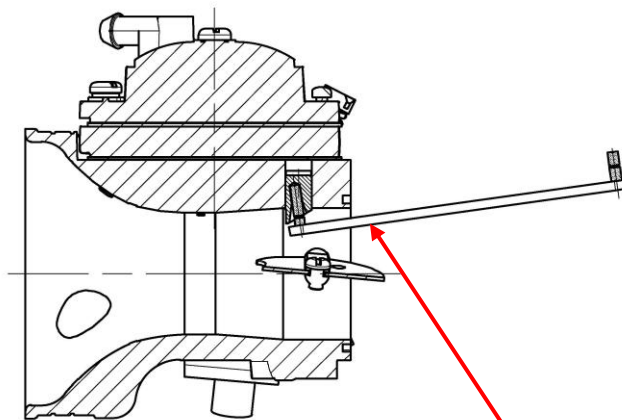
ATOMIZER – HEIGHT MAXIMUM AND CHECKING TOOL
 PULVERISATEUR - HAUTEUR LIMITE MIN. ET OUTIL DE VÉRIFICATION



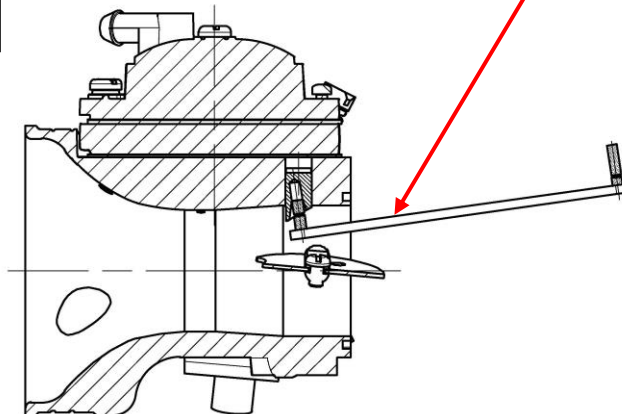
NO GO IF IT'S OK
 IL NE PASSE PAS S'IL EST CONFORME

ATOMIZER - CHECKING HOLE DIMENSIONS TOOL
 PULVERISATEUR - OUTIL DE VÉRIFICATION DU DES TROUS

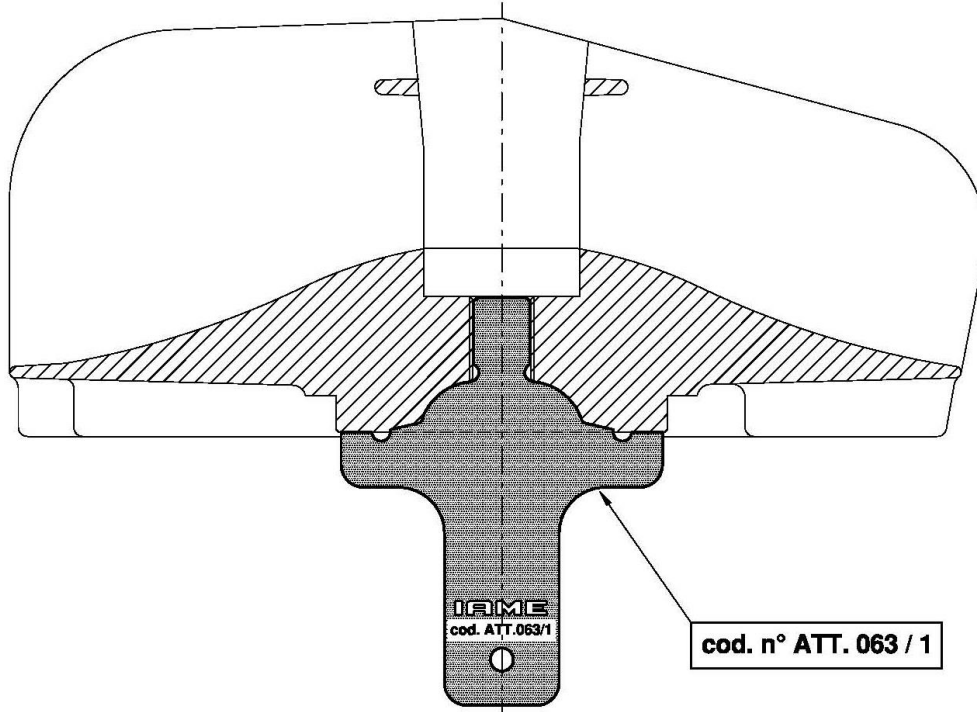
Pass Side – OK
 Côté passe - Conforme



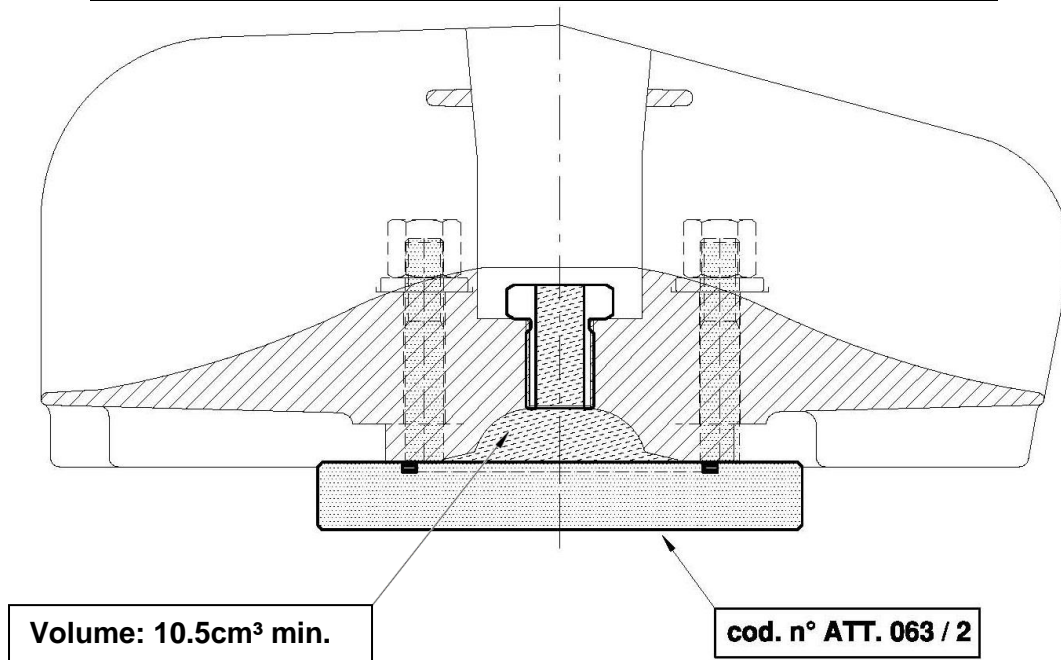
No Pass Side - OK
 Pas de passe côté - Conforme



CHECKING THE SHAPE OF THE COMBUSTION CHAMBER
CONTRÔLE DE LA FORME DE LA CHAMBRE DE COMBUSTION

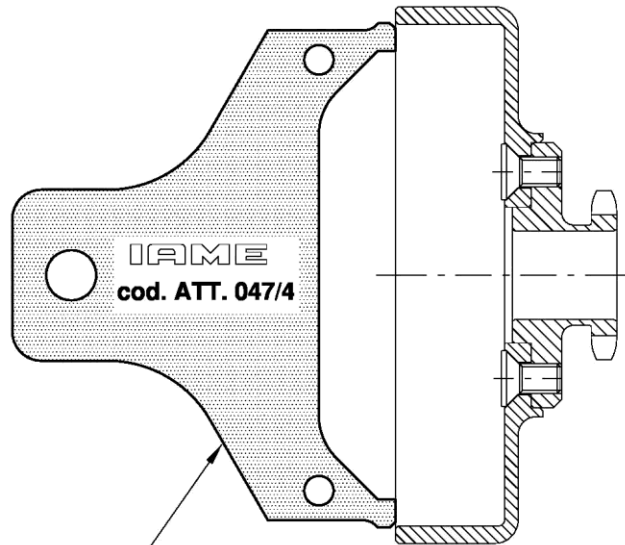


CONTROL OF THE VOLUME OF THE COMBUSTION CHAMBER
CONTRÔLE DU VOLUME DE LA CHAMBRE DE COMBUSTION



With Volumeter + insert / Avec Volumeter + Insert

CLUTCH DRUM CHECKING TOOL
CONTRÔLE DE LA CLOCHE D'EMBRAYAGE

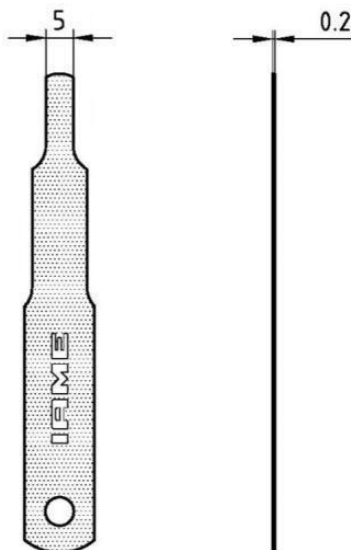


cod. n° ATT. 047 / 4

Check that the tool must not enter into the clutch drum in perpendicular position vs. the clutch drum axis.

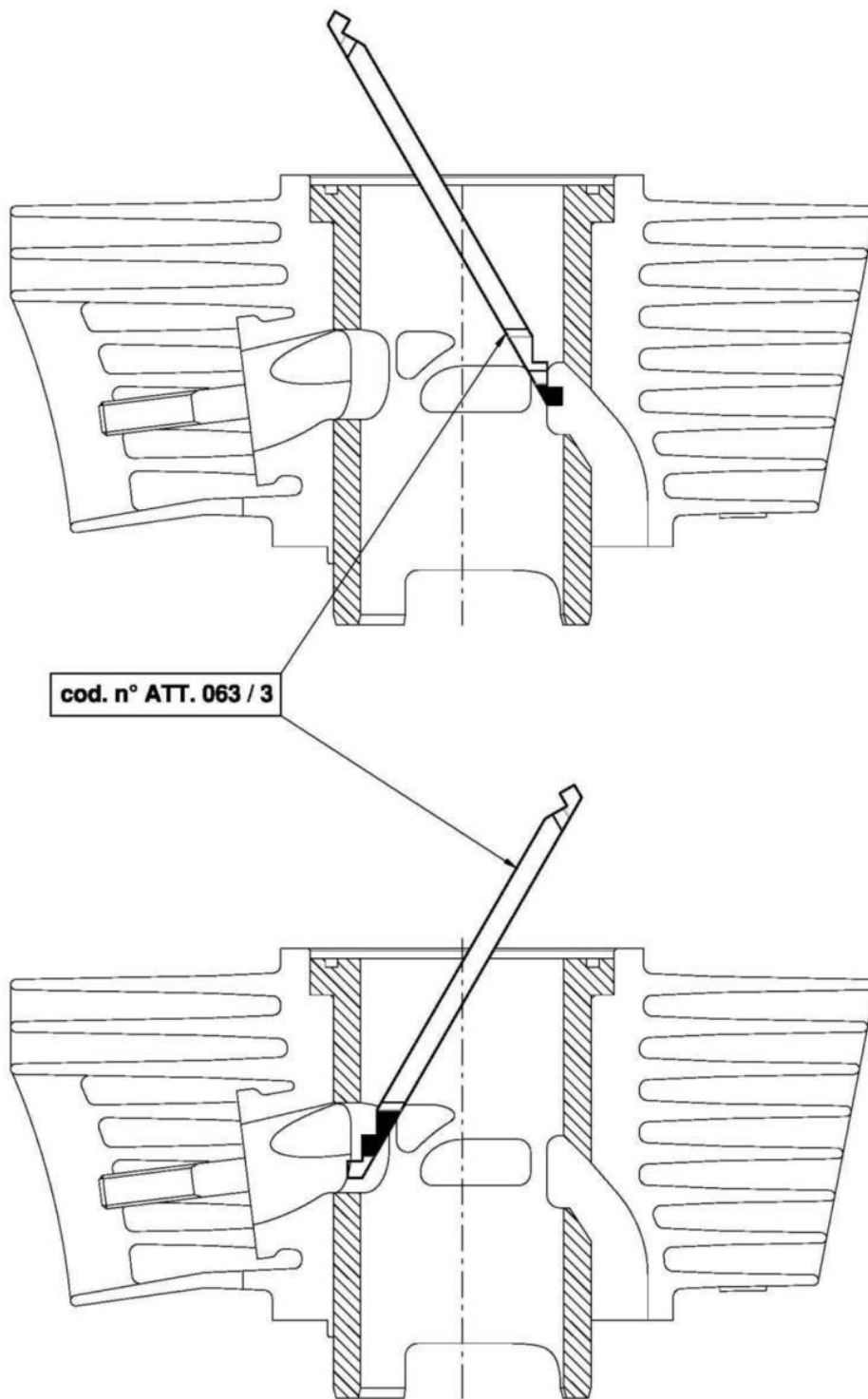
Vérifier que le gabarit n'entre pas dans la cloche lorsqu'il est positionné perpendiculairement à celle-ci.

PORT TIMING INSERT
INSERT POUR LECTURE DES ANGLES D'OUVERTURE



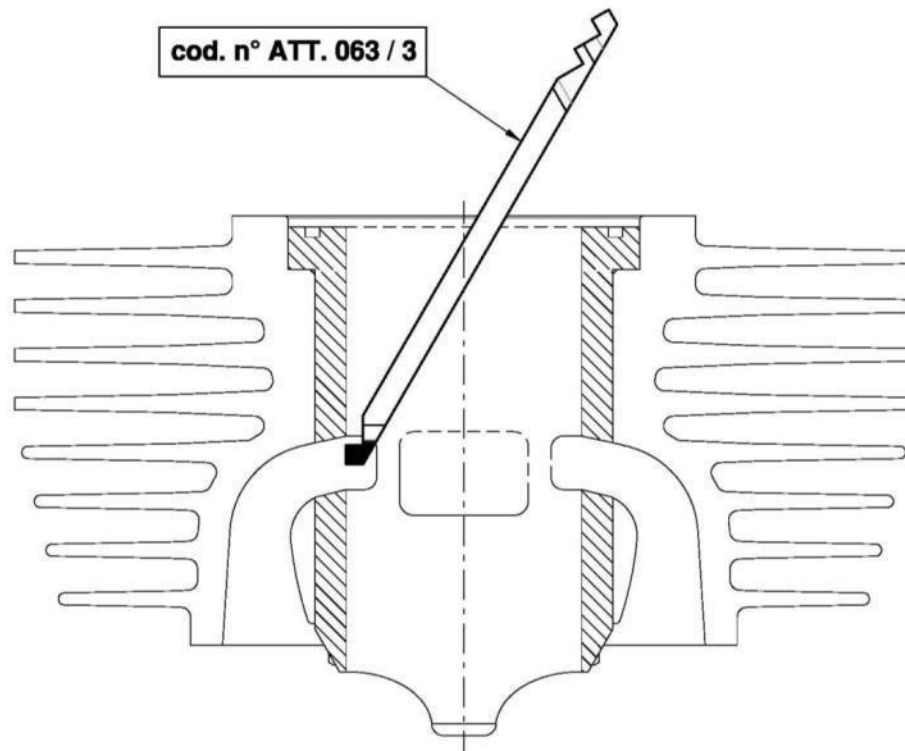
TOOL IAME Cod. 10194

CYLINDER PORT WIDTH « NO-GO » CHECKING TOOL
GABARIT POUR LE CONTRÔLE DE LA LARGEUR MAXIMUM DES LUMIÈRES



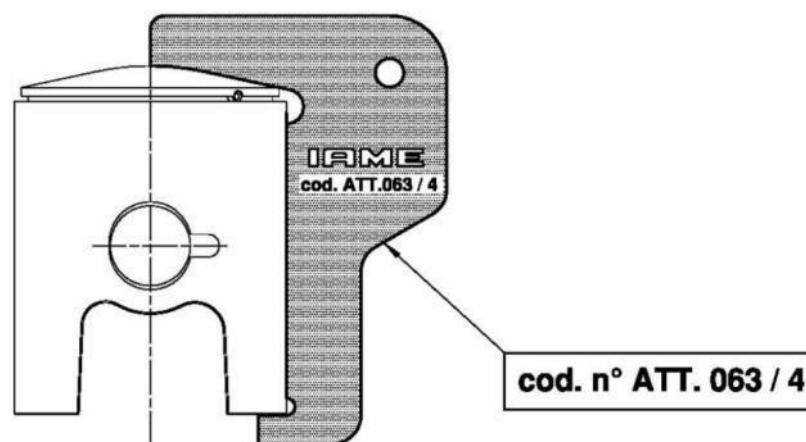
Check that the tool does not enter into the third transfer port and the exhaust port.
Vérifier que le gabarit ne passe pas dans la troisième transfert et dans la lumière d'échappement.

CYLINDER PORT WIDTH « NO-GO » CHECKING TOOL
GABARIT POUR LE CONTRÔLE DE LA LARGEUR MAXIMUM DES LUMIÈRES



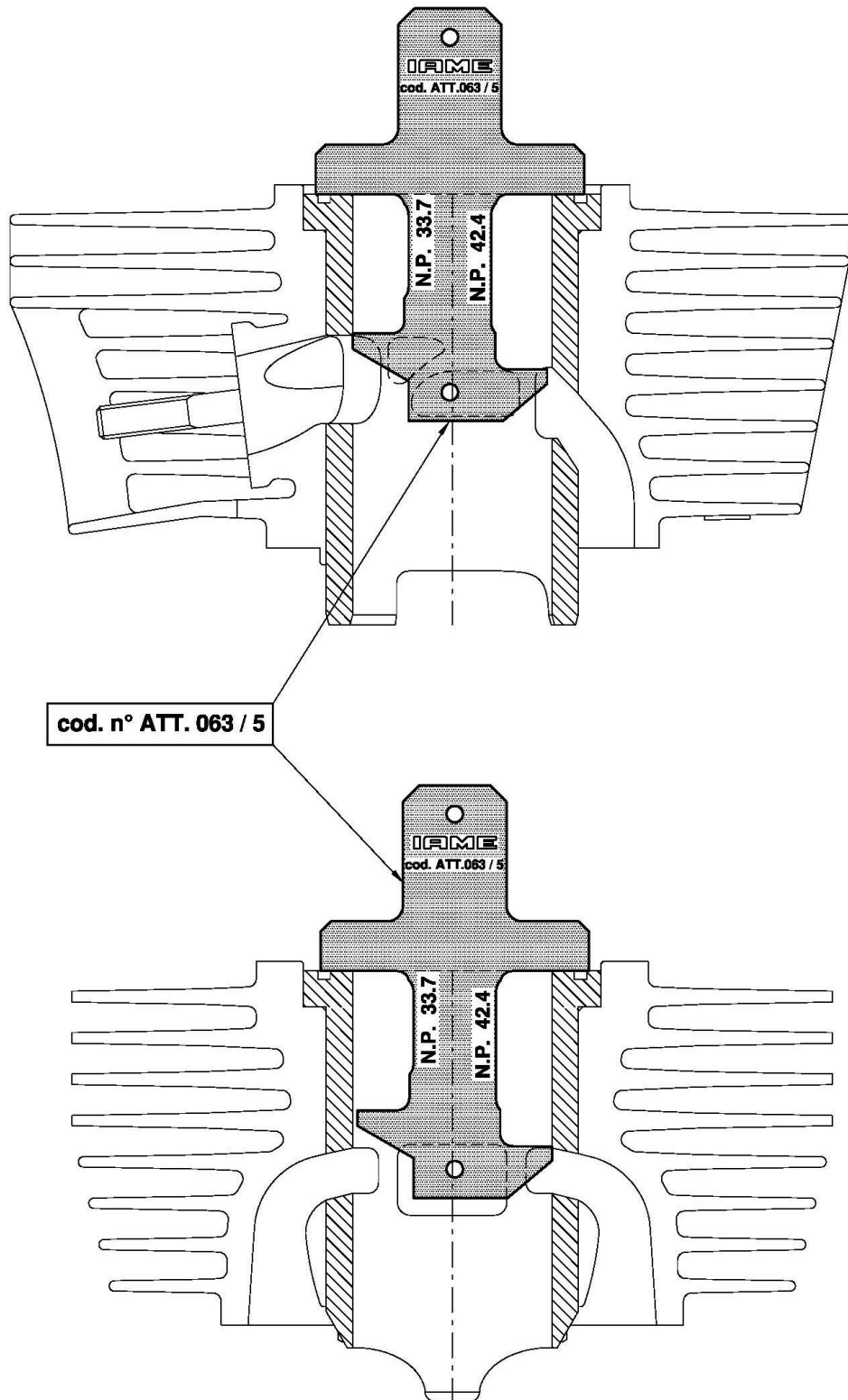
Check that the tool does not enter into the main transfers duct.
Vérifier que le gabarit ne passe pas dans les transferts principaux.

PISTON DOME PROFILE & HEIGHT CHECKING TOOL
GABARIT CONTROLE DE HAUTEUR ET DE LA FORME DU DOME DE
PISTON



Check that the piston has the same shape and maximum height of the tool.
Le piston doit complètement épouser la forme et la hauteur du gabarit

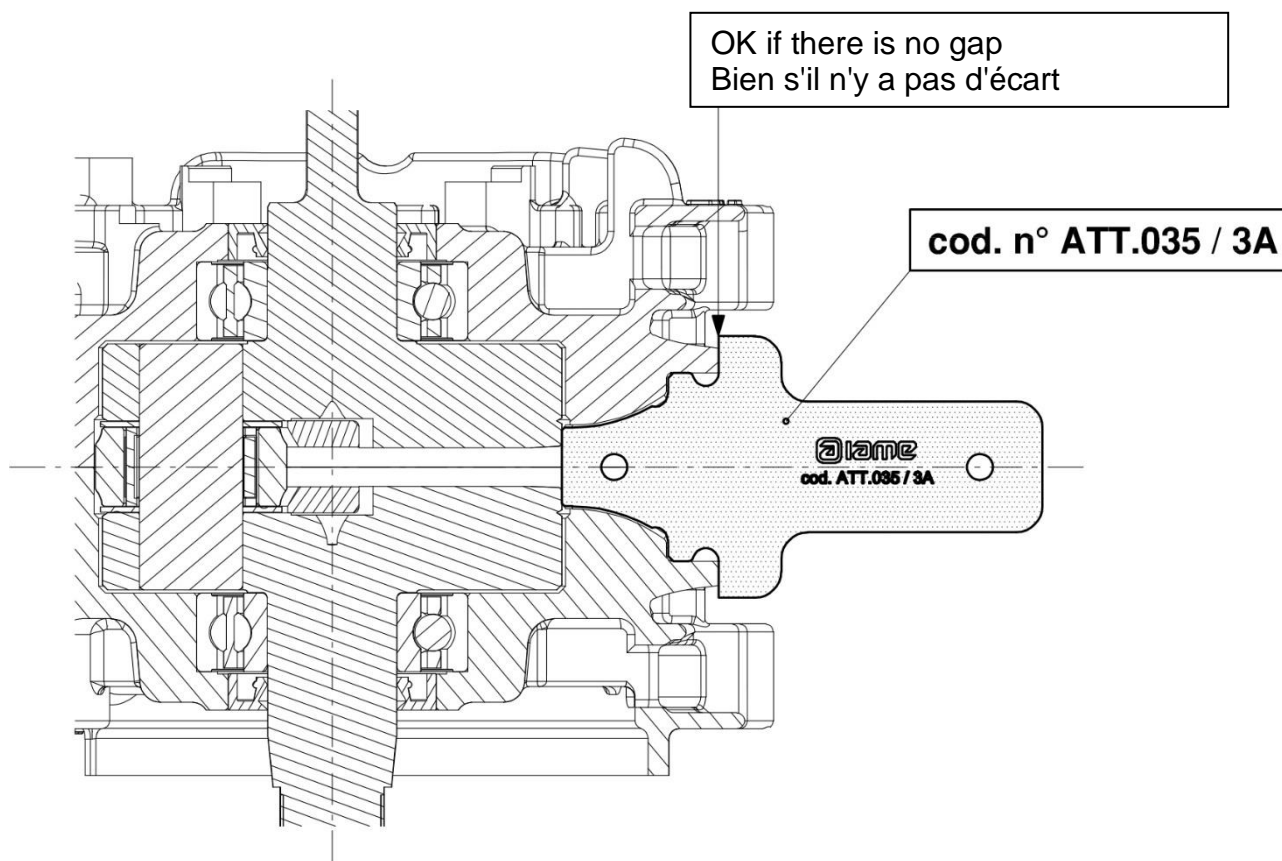
CHECKING OF EXHAUST DUCT AND MAIN TRANSFERS
CONTRÔLE HAUTEUR DE LA LUMIERE D'ÉCHAPPEMENT ET DES TRANSFERTS
PRINCIPAUX



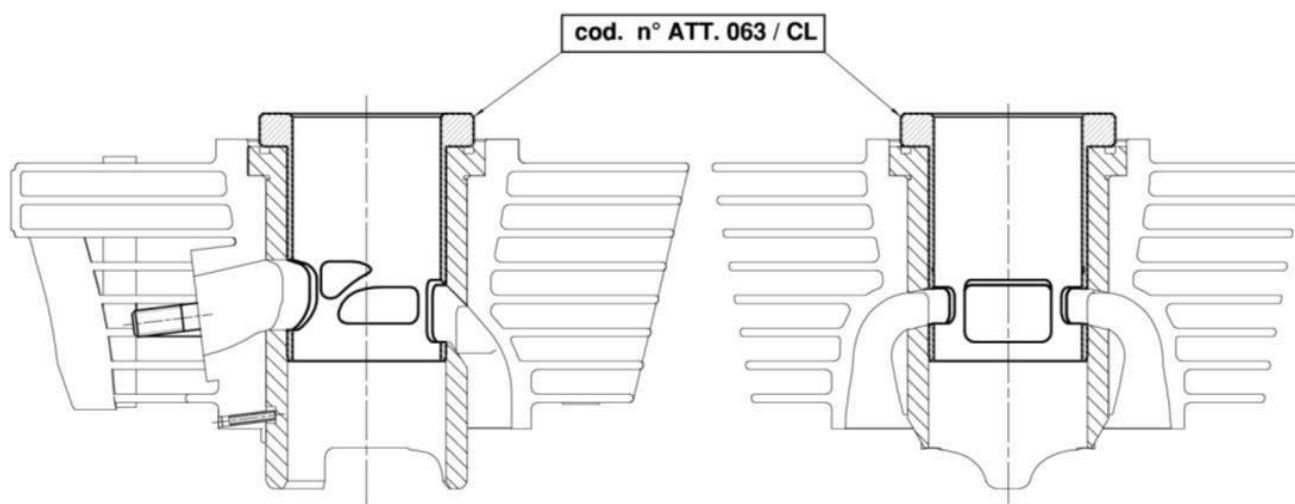
Check that the tool does not enter into the main transfers and exhaust ports.

Vérifier que le gabarit ne passe pas dans les lumières de transferts principaux et d'échappement.

CHECKING OF THE REED VALVE PLANE
CONTRÔLE DU PLAN DE LOGEMENT DE LA BOÎTE A' CLAPETS

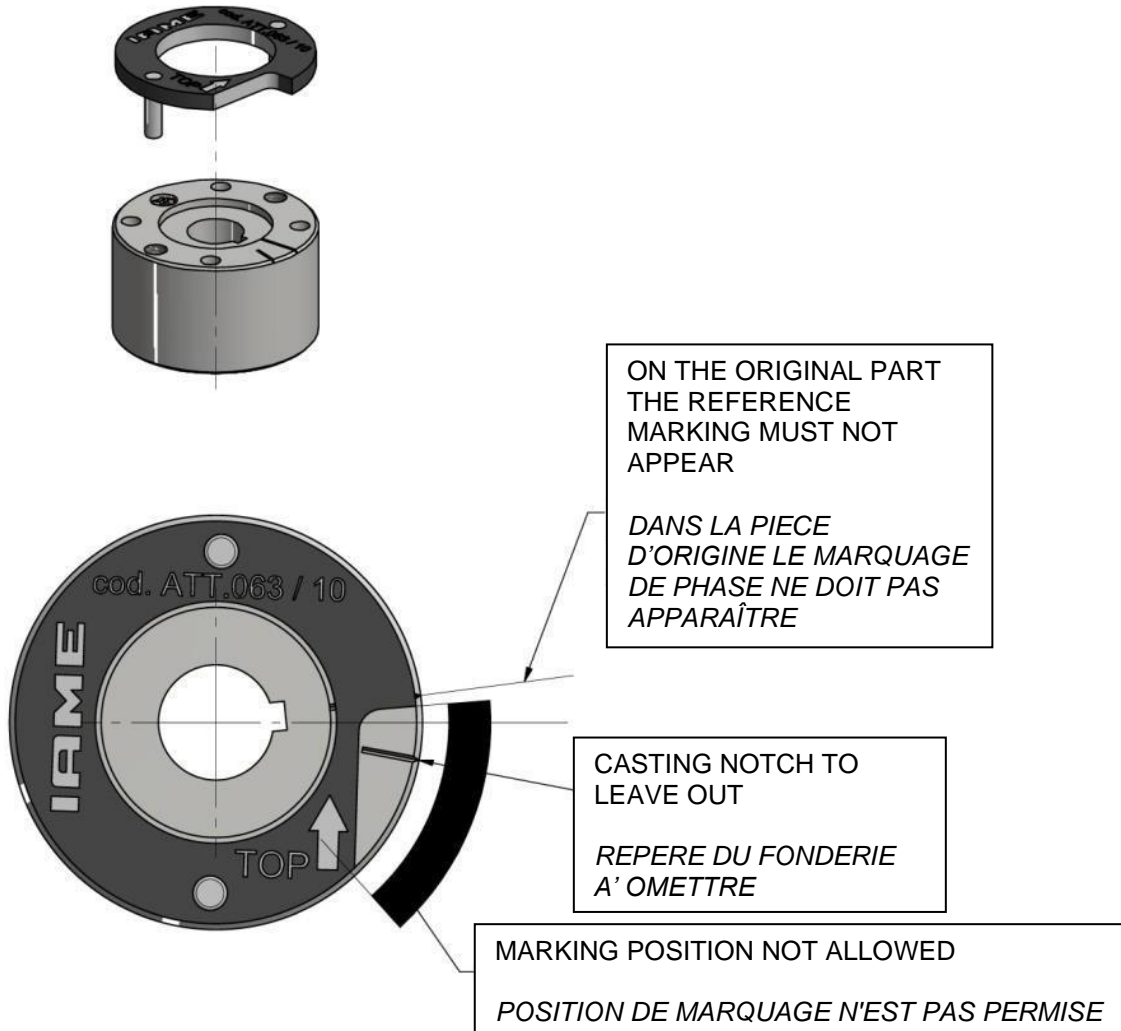


CYLINDER LINER DUTS AND TRANSFERTS CHECKING TOOL
OUTIL DE VERIFICATION DES LUMIÈRES DE LA CHEMISE DU CYLINDRE

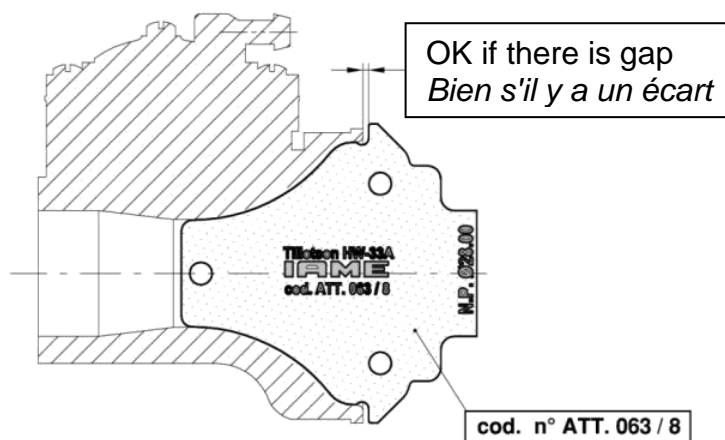


**Visual check of ducts
Contrôle visuel des lumières**

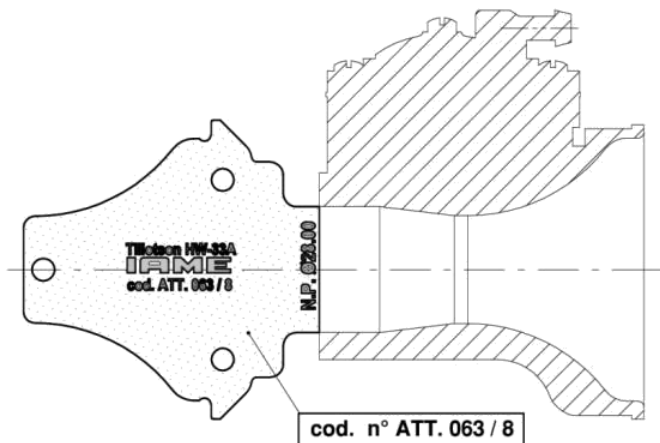
**CHECKING OF THE POSITION OF SELETTRA 2 POLES ANALOGUE PHASE MARKING
CONTROLE DE LA POSITION DU MARQUAGE DE PHASE SELETTRA ANALOGIQUE
2 PÔLES**



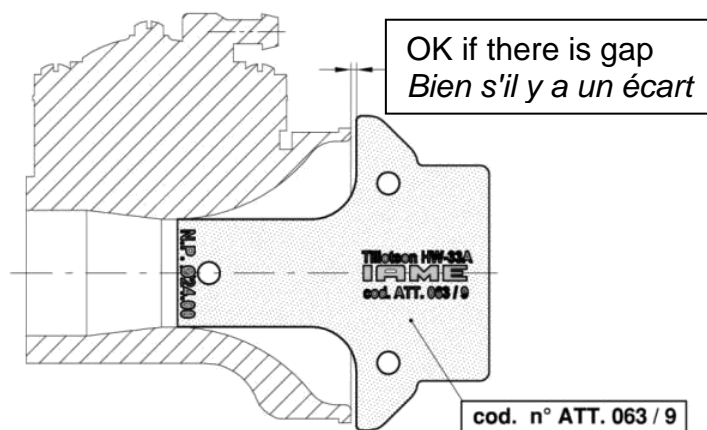
HW-33A CARBURETTOR CHECKING TOOLS
GABARITS POUR LE CONTROLE DU CARBURATEUR HW-33A



Check that the venturi of carburetor has the same shape of the tool
Le venturi du carburateur doit complètement épouser la forme du gabarit

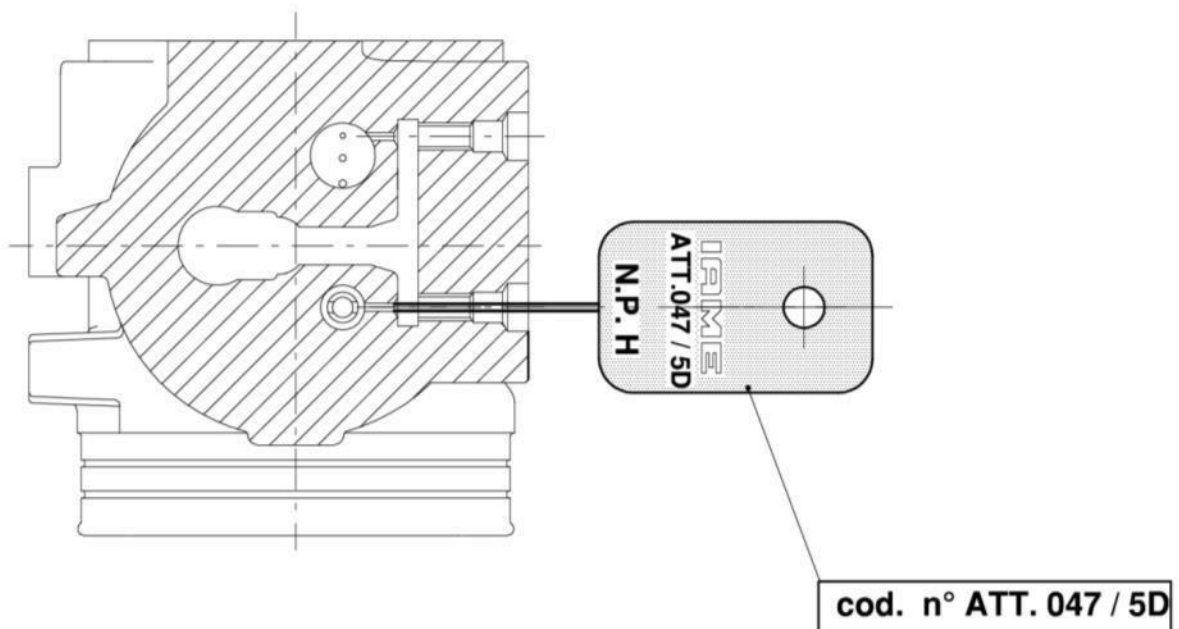
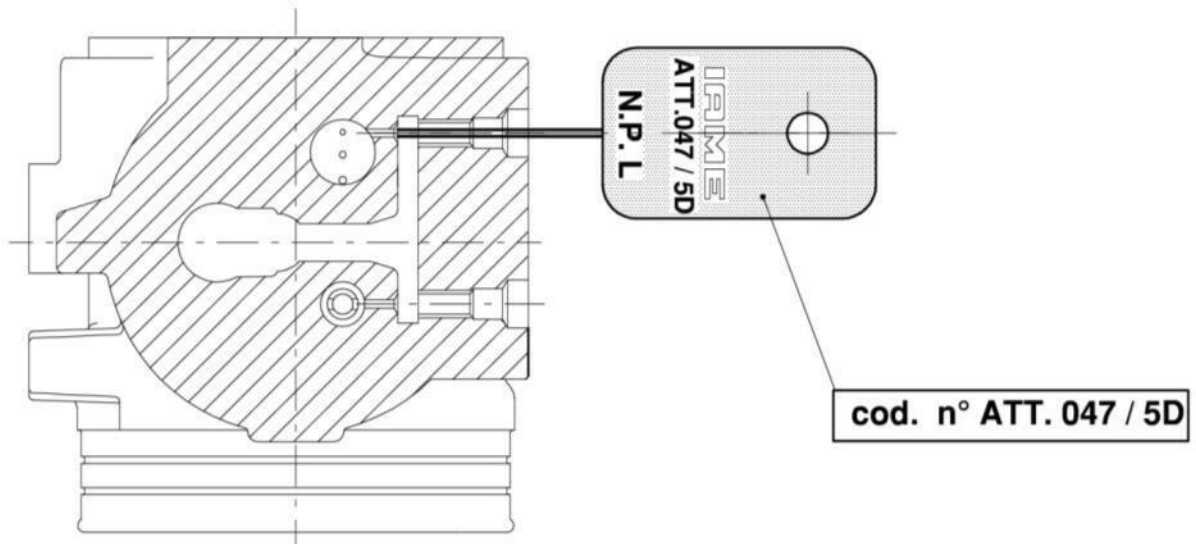


Check that the tool does not enter into the throttle bore
Vérifiez que le calibre n'entre pas dans le conduit arrière du carburateur



Check that the tool must not enter into the venturi
Vérifiez que le calibre n'entre pas dans le conduit venturi du carburateur

HOLES JET SCREWS CARBURETTOR "NO-GO" CHECKING TOOL
OUTIL POUR LE CONTRÔLE DES TROUS DE VIS



Check that the spikes do not enter into the holes.
Vérifiez que les pointes n'entre pas dans les trous.